

# BOISSEAU SPHERIQUE TENAX

## BOISSEAU SPHERIQUE TARAUDE

### REF TENAX

### PASSAGE INTEGRAL



### UTILISATIONS – CARACTERISTIQUES :

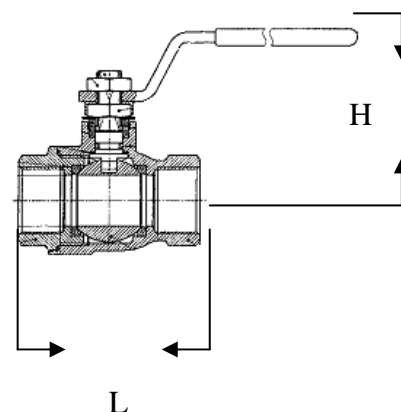
Ce type de vanne à boisseau sphérique TENAX à été développé pour répondre aux problèmes de qualité ( certificat 3 IB possible )

### CONSTRUCTION :

- Corps                   Inox AISI 316 Moulé
- Sphère                 Inox 316
- Axe                     Inox 316
- Joints                 PTFE / Graphite
- Levier                 Inox 304

### NORMES – LIMITES – ESSAIS :

- Raccordement Taraudé GAZ ou NPT
- Platine iso 5211
- Température de service : -20° à + 180°
- Pression d'utilisation à Température 50°
  - 160 Bars DN 8 12 15
  - 100 Bars DN 20 25
  - 70 Bars DN 32 40
  - 30 Bars DN 50



### ENCOMBREMENT – MASSE :

DN	12	15	20	25	32	40	50
L	50	60	70	85	95	105	125
H	52	55	66	70	85	91	105
POIDS	.25	.3	.5	.75	1.3	1.8	3.2

Valable à la date d'édition et susceptible de modifications sans préavis



**Lamoot Dari**  
Allée de la Marque  
CS 31009  
59447 Wasquehal Cedex

Réf : BS/LAITON/TENAX