

BOISSEAU SPHERIQUE 3 PIECES

BOISSEAU SPHERIQUE 3 PIECES passage intégral

ACIER ou INOX

Réf :BS/3P/.../.....



UTILISATIONS – CARACTERISTIQUES :

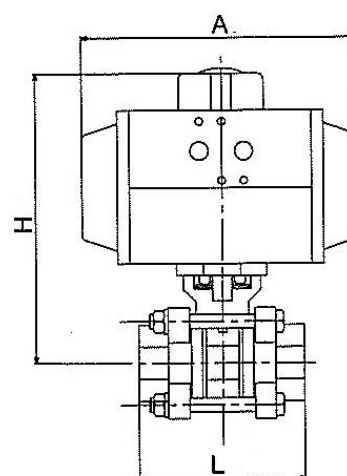
- Utilisation en vanne d'arrêt tout ou rien pour tout fluide industriel
- Limité en catégorie selon la PED 97 / 23
- Pas de pièces détachées

CONSTRUCTION :

- Corps Acier Réf : BS/3P/A / soudé = S taraudé =T
- Corps Inox Réf : BS/3P/ I / soudé = S taraudé =T
- Sphère Inox
- Joint PTFE
- Poignée Inox cadennassable

NORMES – LIMITES – ESSAIS :

- Pression de service maxi 63 bars
- Température maxi 180°
- Série 800 LBS
- embase ISO 5211



Observation : Directive CE 97 /23 catégories 2

ENCOMBREMENT – MASSE :

DN	8	12	15	20	25	32	40	50	65	80	100
DE	AP1	AP1	AP1	AP1	AP2	AP2	AP3	AP3			
H											
A	137	137	137	137	150	150	204	204			
SE	AP2S	AP2S	AP2S	AP3S	AP3S	AP3S	AP3.5S	AP3.5S			
H											
A	150	150	150	120	204	204	230	230			
L	72	72	72	80	85	105	113	132.4	170	186.3	220
POIDS											



Lamoot Dari
Allée de la Marque
CS 31009
59447 Wasquehal Cedex

Réf :BS 3P MOTOR
(Date: 23/11/07 WW)