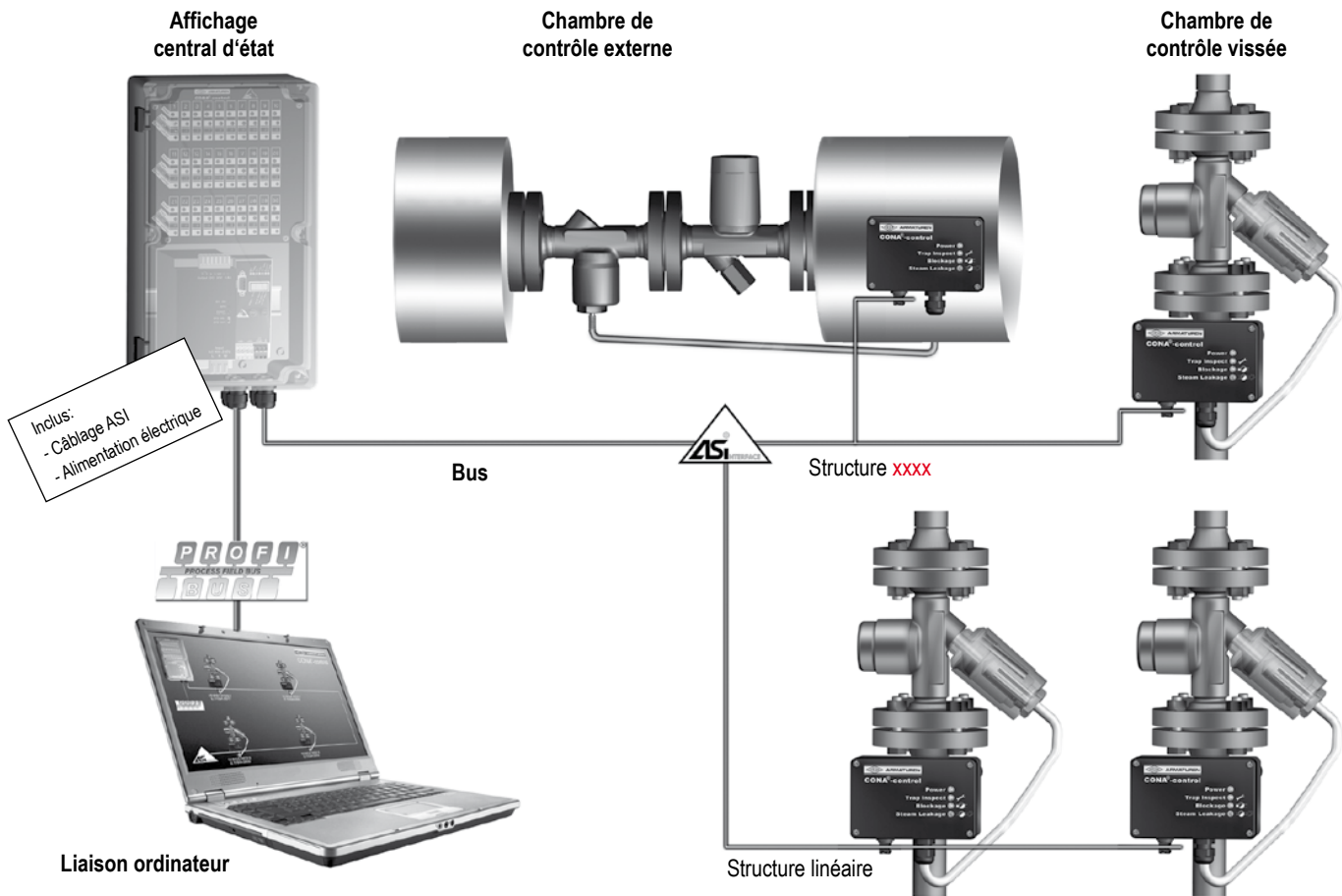
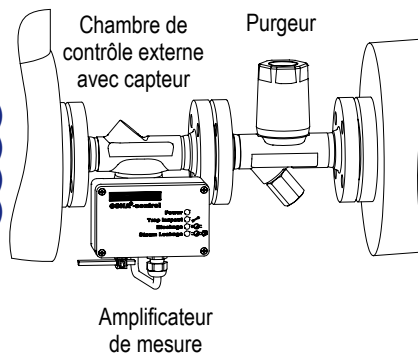


CONA®-control système de contrôle de fonctionnement des purgeurs



Chambre de contrôle externe

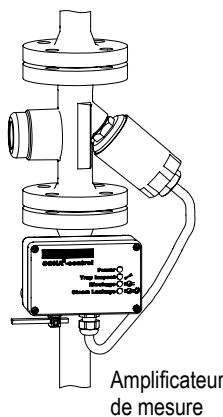
- à brides (Sér. 685....1)
- à manchons taraudés (Sér. 685....2)
- à manchons à souder (Sér. 685....3)
- à embouts à souder (Sér. 685....4)



Chambre de contrôle vissée (comme option avec ARI-CONA®)

en préparation

Purgeur avec chambre de contrôle vissée avec capteur



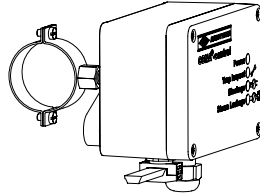
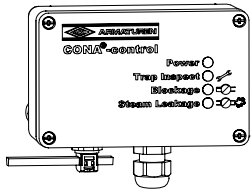
Caractéristiques:

- Détection des purgeurs défectueux
 - Purgeurs non étanches (fuite)
 - Purgeurs bloqués (risque de coups de bélier)
- Capteur calorimétrique fiable (dépôt de brevet)
- Affichage local pour un entretien ciblé
- Contrôle permanent pour une détection immédiate des défaillances
- Avec chambre de contrôle externe en amont, également appropriée pour purgeurs de fabrication différente
- Option:
 - Mise en réseau via câblage AS-i - Contrôle et diagnostic de fonctionnement individuel et permanent de chaque purgeur via bus AS-i avec affichage local
 - Affichage central (vias bus AS-i)



CONA[®]-control - Composants électroniques

Amplificateur de mesure

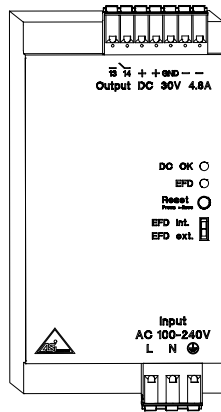


- Affichage local de l'état de service du purgeur à contrôler via témoin LED
- Limite de température réglable pour message de blocage
- En option pour système bus AS-i (indispensable en liaison avec l'affichage central)
- Un amplificateur de mesure est nécessaire par chambre de contrôle / capteur pour l'évaluation
- Fixation directe au mur ou sur tuyauterie à l'aide d'un collier de serrage
- Écart maximal par rapport au capteur env. 1m

Caractéristiques techniques

Température ambiante:	0 à +70°C
Tension d'alimentation:	30VDC ou via AS-i-Bus
Dimensions corps (HxLxP):	75 x 125 x 60mm
Matériau du corps:	Aluminium
Indice de protection:	IP65
Consommation de courant:	<100mA

Alimentation électrique

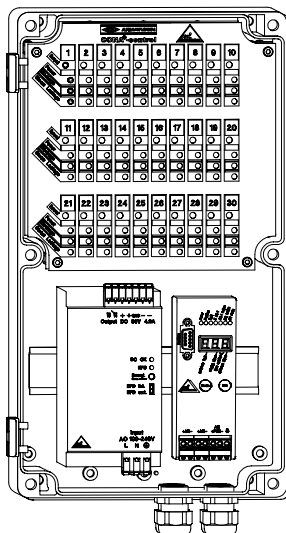


- Mise en réseau possible via bus AS-i
- Appareil de montage des glissières dans l'armoire électrique

Caractéristiques techniques

Tension d'entrée:	100 V AC - 240V AC 45-65Hz
Tension de sortie:	30V DC
Température ambiante:	-25 bis +70°C
Fusible d'entrée:	5 A inerte
Courant de sortie:	4,8 A
Indice de protection :	IP20
Consommation de courant:	env. 2,1 A (120V AC) / 1A (230V AC)
Poids:	0,9 kg

Affichage central

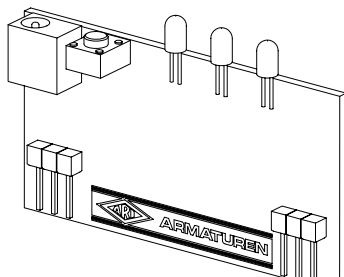


- Affichage central de 30 purgeurs maxi.
- Liaison de l'amplificateur de mesure via bus AS-i
- ASI Master / Gateway intégré
- Alimentation électrique intégrée pour système bus AS-i
- 1 platine d'affichage nécessaire pour chaque amplificateur de mesure

Caractéristiques techniques

Système bus interne pour purgeur:	AS-i-Bus
Interface pour systèmes subordonnés:	Profibus DP autres systèmes bus sur demande
Température ambiante:	0 bis +50°C
Tension d'alimentation:	100-240V~ en option: 24V~
Dimensions corps (HxLxP):	360 x 200 x 160mm
Matériau corps:	PC/ABS
Indice de protection :	IP65

Platine d'affichage



- Platine pour affichage centrale
- Affichage de l'état de service „Blocage“ et „Fuite vapeur“ du purgeur relié via bus AS-i
- Bouton pour remise à zéro d'un ou de tous les messages de défaut

Chambre de contrôle externe en acier forgé, acier inox

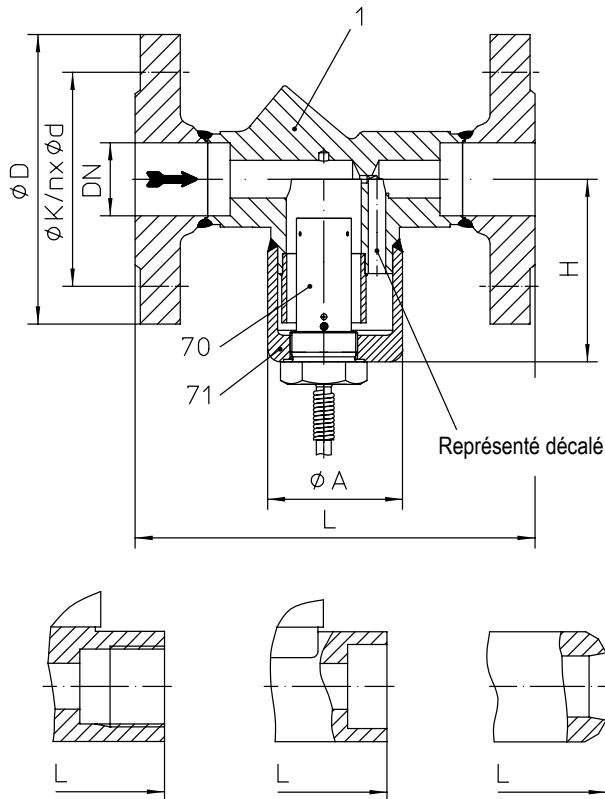


Fig. 685...2 à manchons taraudés Fig. 685...3 à manchons à souder Fig. 685...4 à embouts à souder

- Installation directe en amont du purgeur
- Capteur calorimétrique (dépôt de brevet) inclus
- Compatible avec purgeur à flotteur fermé CONA® S/SC, purgeurs de fabrication différente ou lorsque qu'un purgeur nécessite un filtre

Fig. 45.685 PN40 - 1.0460	Limites d'utilisation
Pression de service PS (bar eff.)	32
Température d'entrée TS (°C)	250

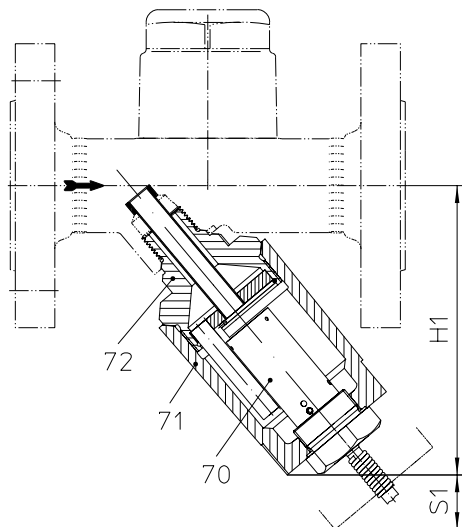
Fig. 55.685 PN40 - 1.4541	Limites d'utilisation
Pression de service PS (bar eff.)	32
Température d'entrée TS (°C)	250

Types de raccordement	
Brides1	DIN PN40 ANSI 150 RF et 300 RF
Manchons taraudés2	Raccords taraudés R- et NPT
Manchons à souder3	
Embouts à souder4	
Autres types de raccordement sur demande.	

Dimensions et poids		Types de raccordements								
		Brides			Manchons taraudés Manchons à souder			Embouts à souder		
Diamètres nominaux	mm inch	15 1/2	20 3/4	25 1	15 1/2	20 3/4	25 1	15 1/2	20 3/4	25 1
Encombrement (mm)	L*	150	150	160	95	95	95	250	250	250
	H	98	98	98	98	98	103	98	98	98
	SQR	54	54	54	54	54	54	54	54	54
Dimensions des brides (mm)	ϕD	95	105	115	--	--	--	--	--	--
	ϕK	65	75	85	--	--	--	--	--	--
	n x ϕd	4 x 14	4 x 14	4 x 14	--	--	--	--	--	--
Poids approx. (kg)		3,2	3,2	4,2	1,7	1,6	2,1	2,2	2,3	2,4

Pos.	Désignation	Matériau, N° de matériau			
		DIN	comparable à ASTM / AISI	DIN	comparable à ASTM / AISI
1	Corps	P250GH, 1.0460	SA105	X6CrNiTi18-10, 1.4541	SA182F321
70	Capteur complet *	X6CrNiMoTi17-12-2, 1.4571	SA479Gr.316Ti	X6CrNiMoTi17-12-2, 1.4571	SA479Gr.316Ti
71	Couvercle de fermeture du capteur	X6CrNiTi18-10, 1.4541	SA182F321	X6CrNiTi18-10, 1.4541	SA182F321

* Pièce de rechange

Chambre de contrôle vissée en acier forgé, acier inox


en préparation

- Position de montage horizontale ou verticale du purgeur possible, **chambre de contrôle suspendue en biais vers le bas !**
- Capteur calorimétrique en dépôt de brevet inclus
- Compatible pour purgeurs CONA B (série 601), CONA M (série 612) et CONA TD (série 641) avec siège incliné DN15 à 25 (exécutions voir fiches techniques du purgeur correspondant)

En option: Chambre de contrôle vissée PN40 - 1.0460	Limites d'utilisation
Pression de service PS (bar eff.)	32
Température d'entrée TS (°C)	250

En option: Chambre de contrôle vissée PN40 - 1.4541	Limites d'utilisation
Pression de service PS (bar eff.)	32
Température d'entrée TS (°C)	250

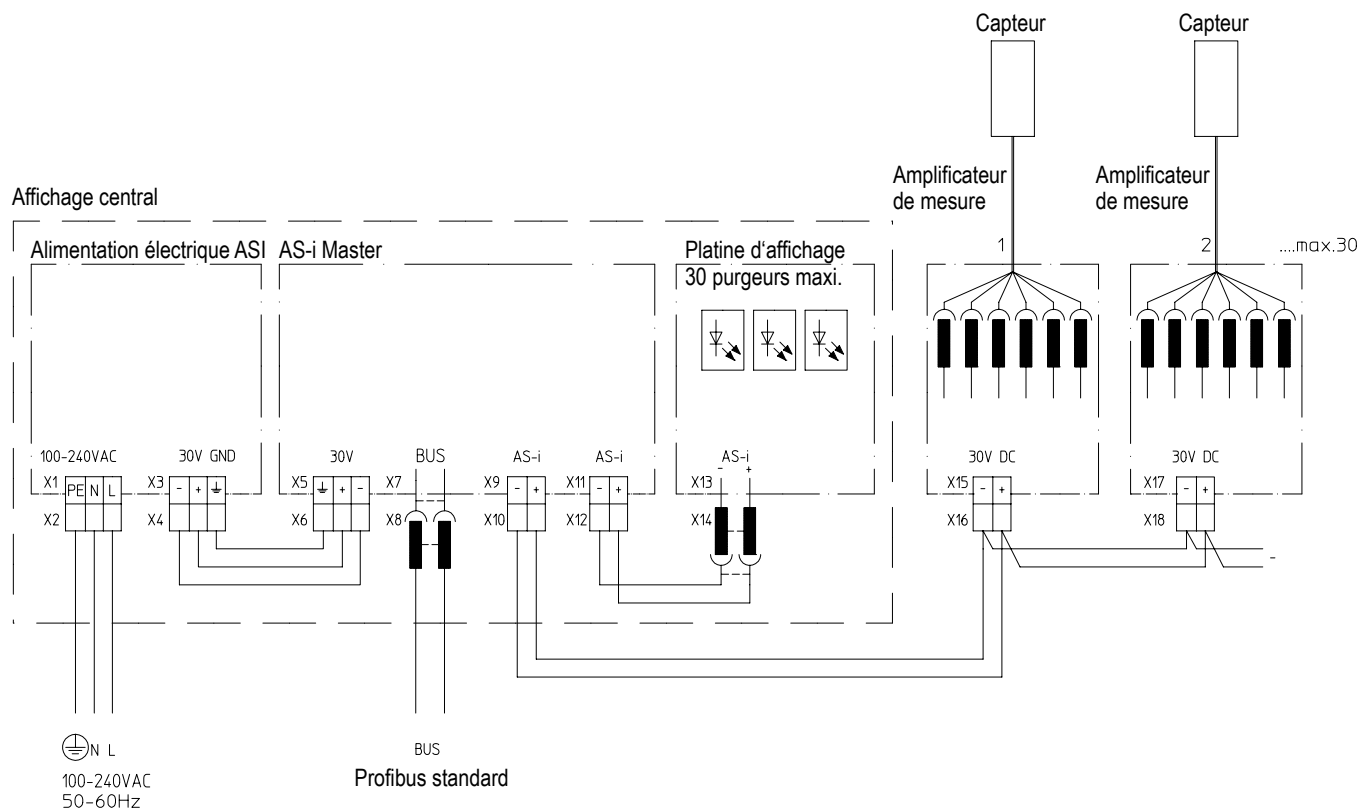
Raccordement de la chambre de contrôle	
Raccord fileté	M20 x 1,5 (pour purgeurs CONA®)

Dimensions et poids		
Encombrement (mm)	H1	117
	S1	25
Poids approx. (kg)		1,2
Dimensions et poids des exécutions CONA® voir fiche technique correspondante		

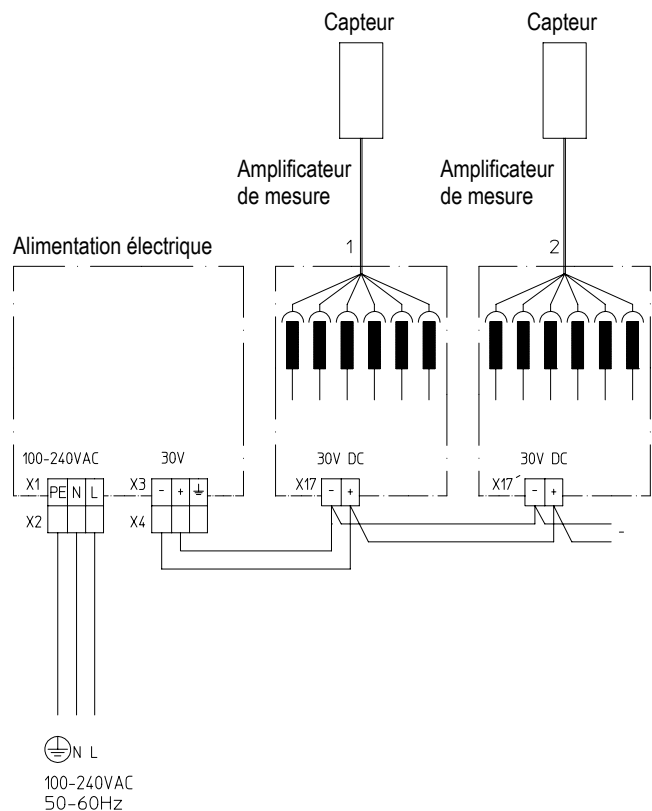
Pos.	Désignation	Matériau, N° de matériau			
		DIN	comparable à ASTM / AISI	DIN	comparable à ASTM / AISI
70	Capteur complet *	X6CrNiMoTi17-12-2, 1.4571	SA479Gr.316Ti	X6CrNiMoTi17-12-2, 1.4571	SA479Gr.316Ti
71	Couvercle de fermeture du capteur	P250GH, 1.0460	SA105	X6CrNiTi18-10, 1.4541	SA182F321
72	Raccords filetés	X6CrNiMoTi17-12-2, 1.4571	SA479Gr.316Ti	X6CrNiMoTi17-12-2, 1.4571	SA479Gr.316Ti

* Pièce de rechange

Commande affichage central



Commande individuelle sans affichage central





Représentation imagée des chambres de contrôle et purgeurs	Témoin LED au niveau de l'amplificateur de mesure - Message via bus	État de service
	<ul style="list-style-type: none"> <input type="radio"/> Trap Inspect * <input checked="" type="radio"/> Blockage <input checked="" type="radio"/> Steam Leakage 	<p>Installation / purgeurs pas en service Capteur baigné dans de l'air froid / vapeur et chute de la température au-dessous de la température limite autorisée</p>
	<ul style="list-style-type: none"> <input type="radio"/> Trap Inspect * <input type="radio"/> Blockage <input type="radio"/> Steam Leakage 	<p>Fonctionnement correct du purgeur Capteur baigné dans du condensat chaud</p>
	<ul style="list-style-type: none"> <input checked="" type="radio"/> Trap Inspect * <input type="radio"/> Blockage <input checked="" type="radio"/> Steam Leakage 	<p>Fuite vapeur Capteur baigné dans de la vapeur et température se trouvant au-dessus de la limite de température réglée</p>
	<ul style="list-style-type: none"> <input checked="" type="radio"/> Trap Inspect * <input checked="" type="radio"/> Blockage <input type="radio"/> Steam Leakage 	<p>Purgeur bloqué Capteur baigné dans du condensat froid et chute de la température de condensat au-dessous de la température limite autorisée</p>

* Lorsque l'«Affichage central» est utilisé, le défaut est enregistré et le témoin LED „Trap Inspect“ clignote.



Technique d'avenir.
 ROBINETTERIE ALLEMANDE DE QUALITÉ

ARI-Armaturen Albert Richter GmbH & Co. KG, D-33756 Schloß Holte-Stukenbrock,

Tel. +49 5207 / 994-0, Telefax +49 5207 / 994-158 ou 159 Internet: <http://www.ari-armaturen.com> E-mail: info@ari-armaturen.com

03/17/2009

contact@lamoot-dari.fr

Tel. 03 20 72 20 32

Fax: 03 20 89 19 79