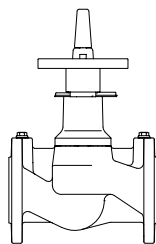
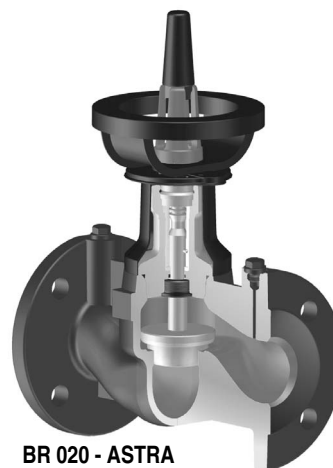


ARI-ASTRA - Robinet d'équilibrage jusqu'à 120°C**ARI-ASTRA-Plus - Robinet d'équilibrage à soufflet jusqu'à 175°C ou 350°C****ARI-ASTRA**
Robinet à soupape à bridesfonte grise
BR 020 / 042

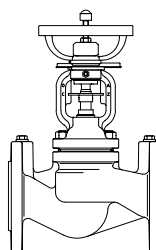
Page 2



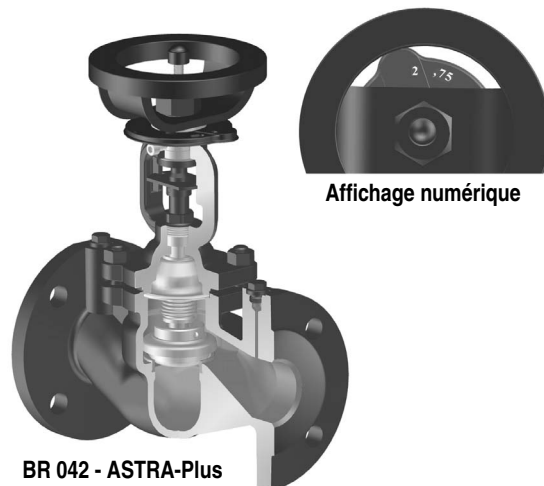
BR 020 - ASTRA

ARI-ASTRA-Plus
Robinet à soupape à brides,
Soufflet d'étanchéité

- TA-Air n° de contrôle TÜV 088-945053

fonte à
graphite
sphéroïdal
BR 042 (DN 15-200)

Page 3

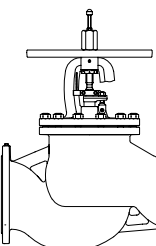


BR 042 - ASTRA-Plus

Affichage numérique

ARI-ASTRA-Plus
Robinet à soupape à brides,
Etanchéité à presse-étoupe

- TA-Air n° de contrôle TÜV 088-945053

fonte à
graphite
sphéroïdal
BR 042 (DN 250-400)

Page 3

Caractéristiques:

- Indicateur de position
- Limiteur de course
- Volant non montant
- Dispositif anti-rotation pour tous diamètres nominaux
- Filetage extérieur de la tige
- Dépourvus d'hydrocarbures chlorés et fluorés (FCKW) et de biphénylène surchloré (PCB)
- Isolable selon le „Energieeinsparverordnung - EnEV“ (Prescription sur l'économie d'énergie de allemande)
- Etanchéité à presse-étoupe (DN 250-400)

ASTRA:

- Sans entretien
- Obturateur avec dispositif d'étanchéité souple
- Double joint d'étanchéité de tige EDD
- Capot isolant servant de barrage au point de rosée
- Etanchéité en retour

ASTRA-Plus:

- Sans entretien (DN 15-200)
- Etanchéité métal/métal
- Soufflet d'étanchéité (DN 15-200)

ARI-ASTRA - Robinet d'équilibrage, en fonte grise

Figure	Pression Nominale	Matériau	Diamètre Nominal
12.020	PN 16	EN-JL1040	DN 15-200
12.042	PN 16	EN-JL1040	DN 250-400

Abrégé de domaines d'utilisation possibles:

- installations de chauffage
- installations de climatisation

- Autres domaines d'utilisation sur demande -

Plage de température du domaine d'utilisation: -10°C à +120°C (temporairement jusqu'à +130°C)

DN 15-200 - version avec affichage numérique en plastique

Plage de température du domaine d'utilisation: -10°C à +200°C

DN 250-400 - version avec indicateur de position

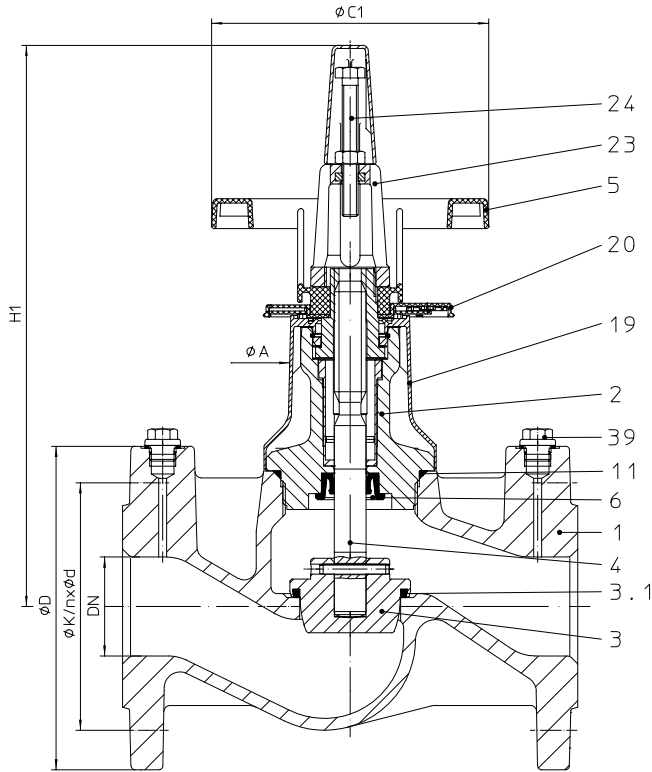


Figure 12.020 DN 15 - 80

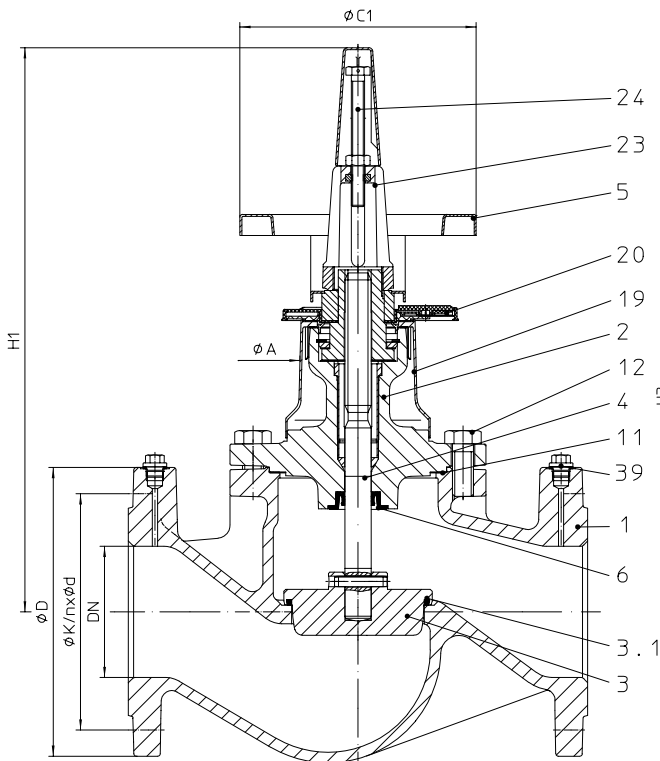


Figure 12.020 DN 100 - 200

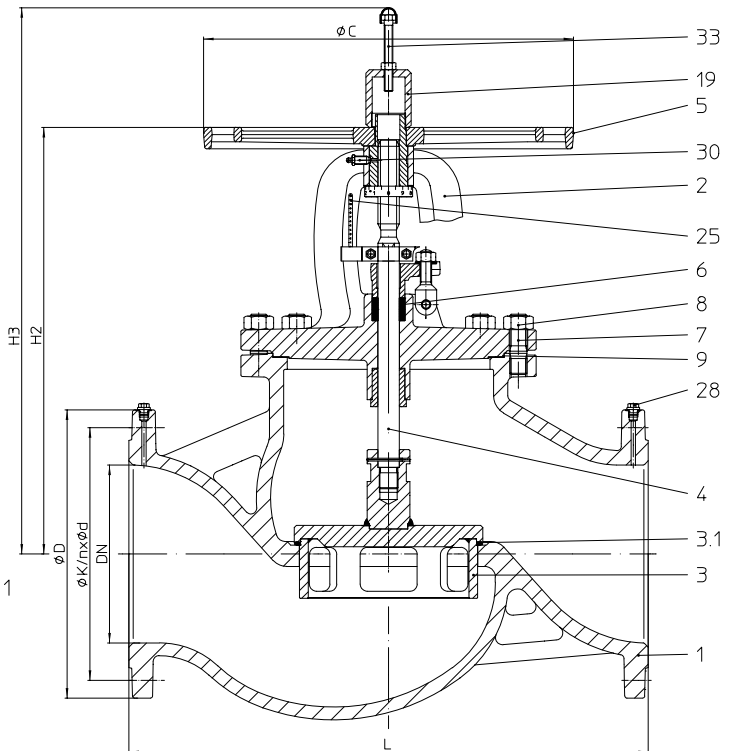


Figure 12.042 DN 250 - 400

Figure 12.020 / 12.042	DN	15	20	25	32	40	50	65	80	100	125	150	200	250	300	350	400
Poids	kg	3,5	4,1	4,8	6,6	9,0	11,5	18,5	24,5	40	79	91	170	265	360	535	765
Valeurs du Kvs		4,5	6,6	9,8	15,1	24,9	48,5	74,4	111	165	242	372	704	812	1383	1651	2383
Valeurs zéta		4,0	5,9	6,5	7,4	6,6	4,3	5,2	5,3	5,9	6,7	5,8	5,2	9,5	6,8	8,8	7,2
Valeurs Z selon VDMA 24423		0,44	0,63	0,54	0,52	0,47	0,36	0,30	0,37	0,27	0,23	0,23	0,23	--			

Valeur zéta....avec marge de tolérance résultant du calcul de la valeur du Kv selon VDI/VDE 2173

03/11/2009

contact@lamoot-dari.fr

Tel: 03 20 72 20 32

Fax: 03 20 89 19 79

ARI-ASTRA-Plus - Robinet d'équilibrage à soufflet, en fonte à graphite sphéroïdal

Figure	Pression Nominale	Matériau	Diamètre Nominal
22.042	PN 16	EN-JS1049	DN 15-400
Contrôle: TA-Air n° de contrôle TÜV. 088-945053 (DN15-200)			

A partir de DN200: indicateur de position au lieu de l'affichage numérique

Abrégé de domaines d'utilisation possibles:

- installations de chauffage
- installations de climatisation

- Autres domaines d'utilisation sur demande -

Plage de température du domaine d'utilisation -10°C à +175°C

DN 15-150 - version avec affichage numérique en plastique

Plage de température du domaine d'utilisation -10°C à +350°C

DN 200-400 - version avec indicateur de position

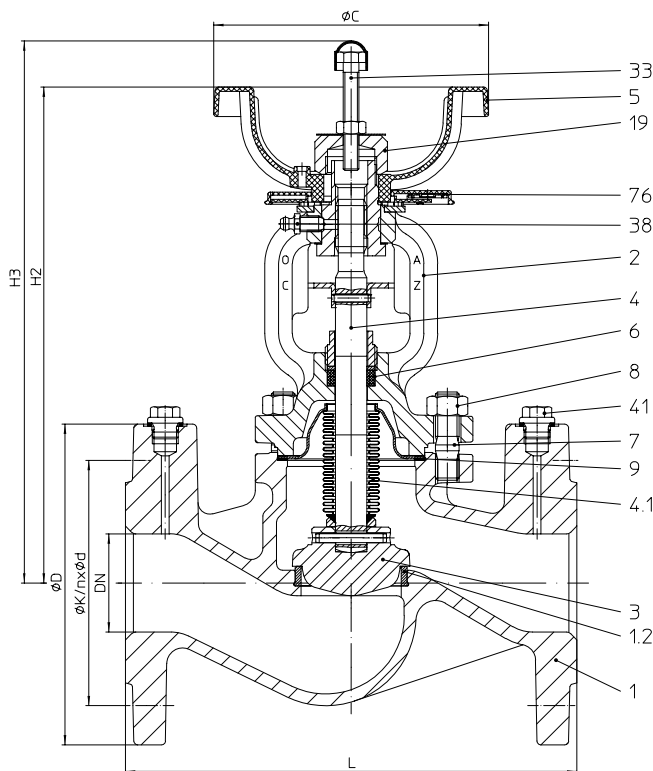


Figure 22.042 DN 15 - 150
avec soufflet d'étanchéité

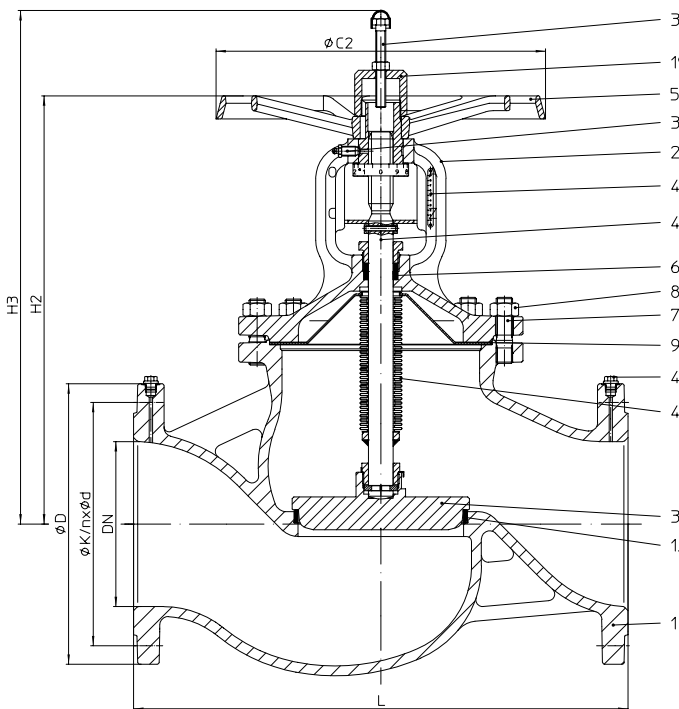


Figure 22.042 DN 200
avec étanchéité à presse-étoupe

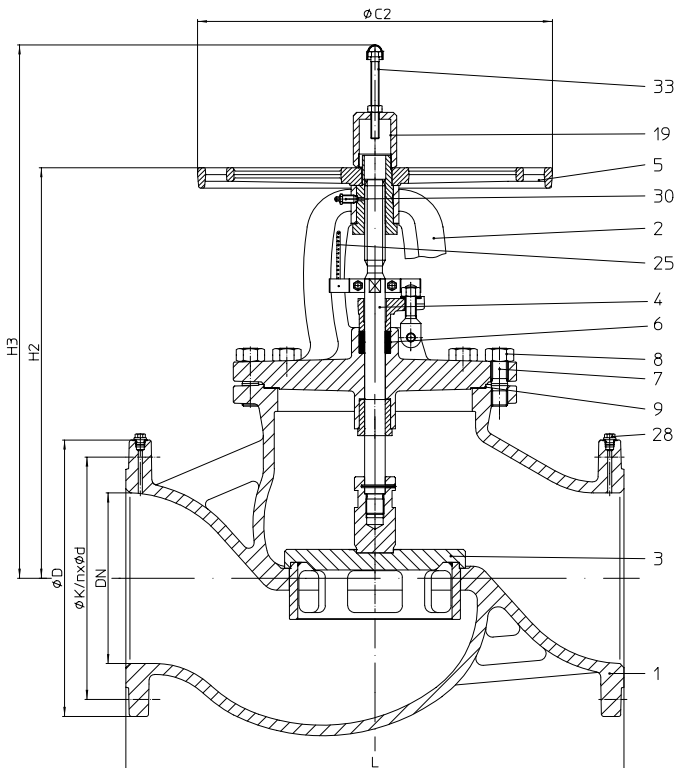


Figure 22.042 DN 250 - 400
avec étanchéité à presse-étoupe

Figure 22.042	DN	15	20	25	32	40	50	65	80	100	125	150	200	250	300	350	400
Poids	kg	3,7	4,4	5,1	7,0	8,8	12,2	16,1	21,5	33	51	69	105	265	360	535	620
Valeurs du Kvs		5,04	6,06	8,72	14	27	33,2	55,4	89,5	125	224	330	570	812	1383	1651	2383
Valeurs zéta		3,2	7	8,2	8,6	5,6	9,1	9,3	8,2	10,3	7,8	7,4	7,9	9,5	6,8	8,8	7,2

Valeur zéta...avec marge de tolérance résultant du calcul de la valeur du Kv selon VDI/VDE 2173

Figure		12.020	
		DN 15-80	DN 100-200
Pos.	Description	Matériau et codification du matériau	
1	Corps	EN-JL1040, EN-GJL-250	
2	Bonnet	EN-JL1040, EN-GJL-250	
3	Clapet *	≤ DN150: 11SMnPb30+C , revêtu Delta-Tone DN200: C45E, 1.1191 revêtu Delta-Tone	
3.1	Dispositif d'étanchéité souple	PTFE +25% C	
4	Tige	X20Cr13+QT, 1.4021+QT bruni	
5	Volant	≤ DN 50: PA 6.6 GF50 / > DN 50: St revêtu	
6	Double joint d'étanchéité de tige EDD	EPDM	
11	Bague d'étanchéité / Joint plat *	EPDM	graphite pur avec âme en acier inoxydable (CrNi)
12	Vis hexagonale	--	5.6
19	Capot isolant	PA	
20	Affichage *	Affichage numerique - ABS	
23	Bonnet pour le limiteur de course	PA	
24	Limiteur de course	8.8-A4G	
39	Bouchon fileté G1/4	5.8 BL	
* pièces de rechange			

Figure		12.042	22.042	
		DN 250-400	DN 15-200	DN 250-400
Pos.	Description	Matériau et codification du matériau		
1	Corps	EN-JL1040, EN-GJL-250	EN-JS1049 , EN-GJS-400-18U-LT	
1.2	Bague de siège	--	X20Cr13+QT, 1.4021+QT	
2	Chapeau à arcade	EN-JL1040, EN-GJL-250	EN-JS1049 , EN-GJS-400-18U-LT	
3	Clapet *	P265 GH, 1.0425 / G19 9 Nb Si, 1.4551	X20Cr13+QT, 1.4021+QT	P265 GH, 1.0425 / G19 9 Nb Si, 1.4551
3.1	Dispositif d'étanchéité souple	PTFE +25% C		
4	Tige *	X20Cr13+QT, 1.4021+QT bruni		
4.1	Soufflet	--	X6CrNiMoTi17-12-2, 1.4571	--
5	Volant	EN-JL1040, EN-GJL-250 beschichtet	≤ DN 80: PA 66 GF50 > DN80: St revêtu / EN-JL1040, revêtu	
6	Etanchéité à presse-étoupe *	Graphit pur		
7	Goujon	25CrMo4, 1.7218		
8	Ecrou hexagonal	C35E, 1.1181		
9	Joint plat *	graphite pur avec âme en acier inoxydable (CrNi)		
19	Bonnet pour le limiteur de course	11SMnPb30+C revêtu		
25/43/76	Affichage	indicateur de course - Al	DN 15-150 (jusqu'à 175°C) Affichage numerique - ABS DN 200-400 indicateur de course - Al	
28/41	Bouchon fileté G1/4	5.8 BL		
30/38	Dispositif de blocage	St-A3G		
33	Limiteur de course	4.6-A2T		
* pièces de rechange				

Observer les indications et des restrictions de la réglementation technique!

Les instructions de service peuvent être demandées par téléphone au +49 52 07 / 994-0 ou par télécopie au +49 52 07 / 994-158.

Les robinets ARI en fonte grise ne sont pas agréés pour une utilisation dans les installations selon TRD 110.

Il existe une autorisation de fabrication selon TRB 801 n° 45 (fonte grise n'est pas autorisé selon TRB 801 n° 45).

Le domaine d'utilisation de la robinetterie relève de la responsabilité de l'installateur ou de l'exploitant de l'installation.

Lors de la commande, prière d'indiquer:

1. le numéro de figure
2. la pression nominale
3. le diamètre nominal
4. les versions spéciales ou accessoires éventuels

L'utilisation dans une zone antidéflagrante (ATEX)
doit être précisée à la commande.

Dimensions en mm
Poids en kg
1 bar \triangleq 10 ⁵ Pa \triangleq 0,1 MPa
Kvs en m ³ /h
1Kvs \triangleq 0,85 Cv

Exemple:

Figure 12.020, longueur face à face FTF-1, pression nominale PN16, diamètre nominal DN 100

03/11/2009

contact@lamoot-dari.fr

Tel: 03 20 72 20 32

Fax: 03 20 89 19 79

Dimensions

DN	L	H1		H2		H3		course			ØA	ØC1 *	ØC2	ØD	ØK	n x ød
		12.020	12.042	22.042	12.042	22.042	12.020	12.042	22.042	12.020 *		12.042 22.042	12.020 12.042 / 22.042			
15	130	225	--	225	--	240	20	--	6	60	110	140	95	65	4 x 14	
20	150	225	--	225	--	240	20	--	6	60	110	140	105	75	4 x 14	
25	160	225	--	235	--	245	20	--	8	60	110	140	115	85	4 x 14	
32	180	225	--	235	--	245	20	--	8	60	110	140	140	100	4 x 18	
40	200	280	--	255	--	275	30	--	13	60	140	140	150	110	4 x 18	
50	230	280	--	255	--	275	30	--	13	60	140	140	165	125	4 x 18	
65	290	365	--	270	--	295	40	--	16	60	180	140	185	145	4 x 18	
80	310	395	--	290	--	315	48	--	20	87	180	140	200	160	8 x 18	
100	350	430	--	380	--	425	48	--	25	87	180	210	220	180	8 x 18	
125	400	495	--	405	--	465	54	--	32	87	180	210	250	210	8 x 18	
150	480	530	--	435	--	495	70	--	40	87	180	210	285	240	8 x 22	
200	600	665	--	520	--	625	90	--	50	87	210	400	340	295	12 x 22	
250	730	--	600	600	785	785	--	66	66	--	--	520	405	355	12 x 26	
300	850	--	685	685	890	890	--	84	84	--	--	520	460	410	12 x 26	
350	980	--	775	775	1035	1035	--	84	84	--	--	640	520	470	16 x 26	
400	1100	--	790	790	1050	1050	--	91	91	--	--	640	580	525	16 x 30	

Dimensions des brides: cf. également les fiches « brides » (disponible sur demande).

Diamètre du volant ≥ DN 100 avec Δp ≥ 10 bar observer les recommandations ARI-TL 0060000065.

Robinet à corps droit à brides: longueur face à face FTF série 1 selon DIN EN 558-1 (DIN 3202-1 série F1)

Diagrammes de débit ASTRA et ASTRA-Plus: cf. annexe

Taux de fuite selon DIN 3230 partie 3 (taux de fuite 1)

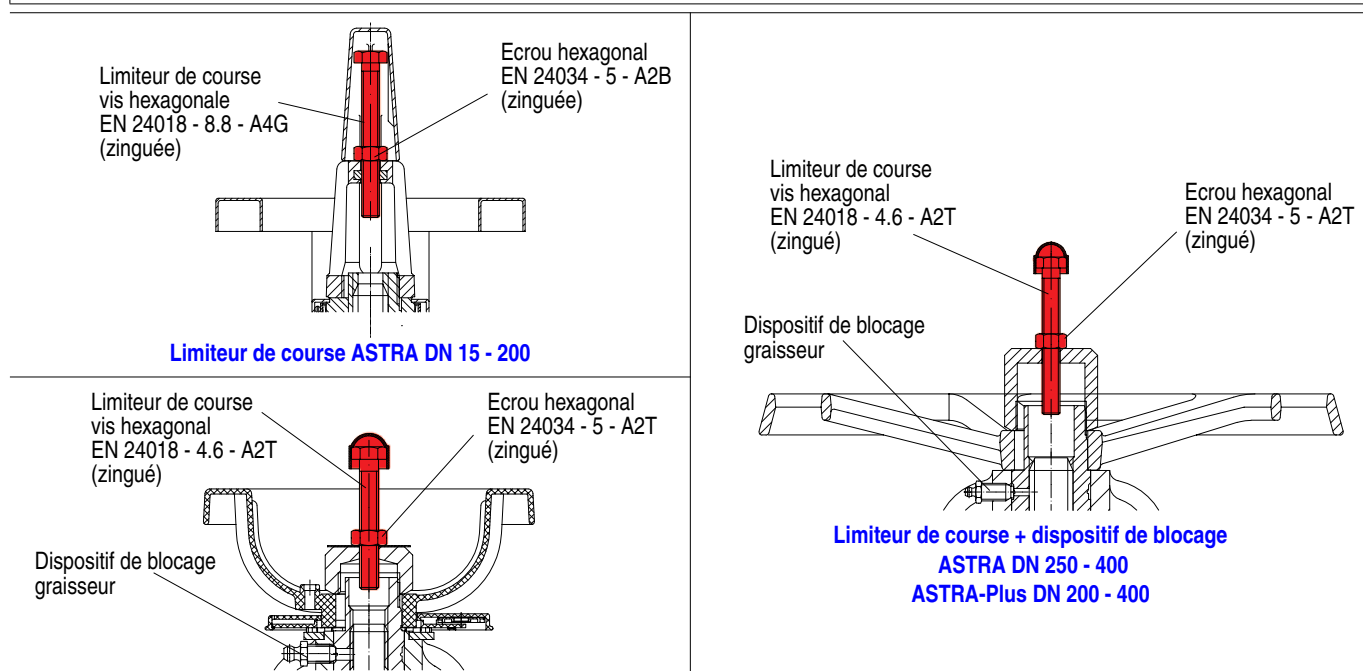
Autre désignation selon DIN 3356 „Robinets“

Tableau: pressions / températures

Alésages de bride/ tolérances d'épaisseur selon DIN 2533

selon DIN EN 1092-		Température					
Matériau	PN	-10°C à 120°C	130°C	200°C	250°C	300°C	350°C
EN-JL1040 (12.020)	16	16 bar	--	--	--	--	--
EN-JL1040 (12.042)	16	16 bar	14,4 bar	12,8 bar	11,2 bar	9,6 bar	--
EN-JS1049 (22.042)	16	16 bar	15,5 bar	14,7 bar	13,9 bar	12,8 bar	11,2 bar

Des valeurs intermédiaires des pressions de service maxi.admissibles ne doivent être calculées par interpolation linéaire entre la valeur de température immédiatement inférieure et supérieure.



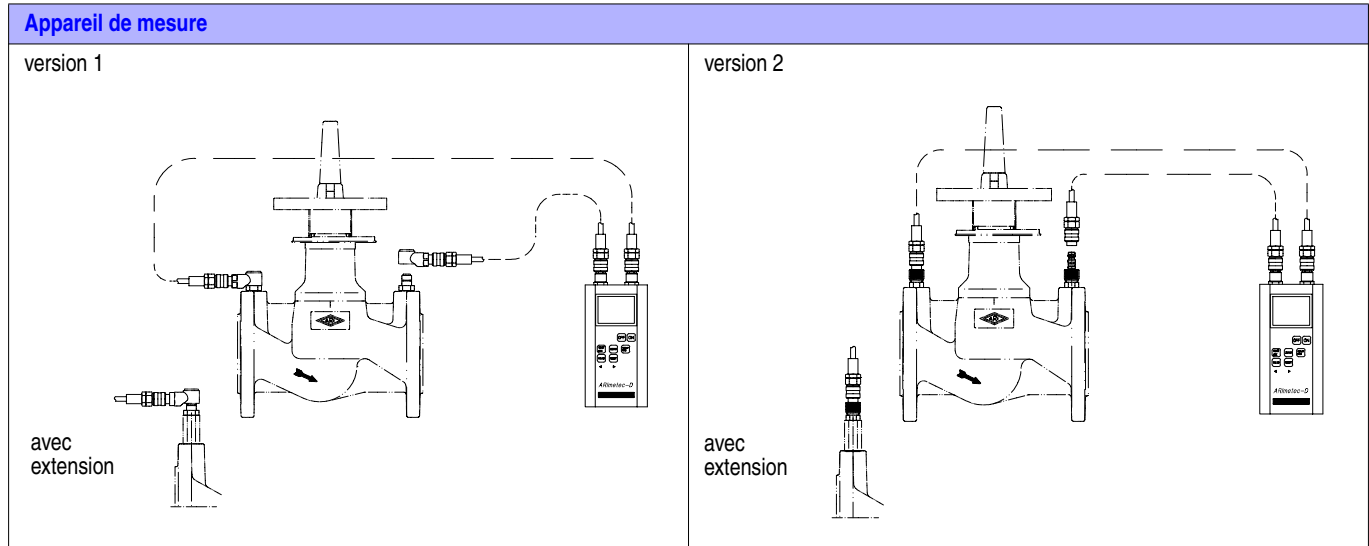
Limiteur de course + dispositif de blocage ASTRA-Plus DN 15 - 150

03/11/2009

contact@lamoot-dari.fr

Tel: 03 20 72 20 32

Fax: 03 20 89 19 79



DN			15-25	32-40	50-80	100-400
vers. 1	prise de pression avec joint		•	•	•	•
	adaptateur pour prise de pression		nécessaire uniquement pour l'étalonnage			
vers. 2	valve de mesure avec joint				•	•
A	extension 40 mm			•	•	•
B	combinaisons pour isolations selon le „Energieeinsparverordnung - EnEV“			•	•	
C	(Prescription sur l'économie d'énergie de allemande)	 extension A ou 2x extension A				•

1) côté fileté pour le raccordement du corps

Température max. permissible de la medium pour le mesurage: +120°C.

- Accessoires pour ASTRA-Plus sur demande -



Technique d'avenir.
 ROBINETTERIE ALLEMANDE DE QUALITÉ