

GEFRAN**1200 / 1300**

REGULATEUR

**MODE D'EMPLOI**

Version Logicielle 2.0 x

code 81801E / Edition 06 - 11/07 FRANCAISE

**SOMMAIRE**

	pag.		pag.
	2	Notes d'application	30
1 Informations préliminaires	2	Fonctionnement Alarme HB	30
Description	2	Fonctionnement Type HOLD	30
Régulateur en version base	2	Alarmes	30
Options	2	Actions de régulation	30
Interface opérateur	2	Technique de réglage manuelle	31
Interface électrique	3	Fonction Multiset, Gradiente de consigne	31
Avertissements préliminaires	3	Marche/arrêt par voie logicielle	32
		Autoadaptativité	32
2 Installation et branchement	4	Autoréglage	33
Alimentation électrique	4	Réglages	33
Informations concernant la sécurité électrique et la compatibilité électromagnétique	4	Régulation Chaud/Froid avec Gain relatif	33
Conseils pour une installation correcte en termes d'EMC	4	5 Caractéristiques techniques	34
Alimentation de l'instrument	5	6 Maintenance	35
Branchement des entrées/sorties	5	Nettoyage du régulateur	35
Dimensions hors-tout et de perçage	6	Réparation	35
Installation par fixation en apparent	6	Vérification des cavaliers	35
Avertissements et prescriptions pour l'installation en apparent	6	Guide pour la solution des problèmes	35
Conditions ambiantes nominales	6	7 Informations techniques/commerciales	36
Branchements électriques	7	Sigle de commande	36
Exemple de connexion avec entrée TC		Accessories	
Chauffage électrique par groupe statique et refroidissement par eau avec électrovalve	9	Transformateur d'intensité	37
		PTC	37
3 Fonctionnement	10	Câble Interface RS232 / TTL pour configuration des appareils GEFran	37
Interface opérateur	10	Annexe	38
Informations générales de fonctionnement	11		
Navigation dans les menus du régulateur	12		
4 Configuration et programmation	13		
Configuration/Programmation EASY	14		
Configuration/Programmation Etendue	19		



Le contenu de chaque section est récapitulé juste après le titre de celle-ci.

Pictogrammes adoptés

Afin de différencier la nature et l'importance des informations ci-contenues, il a été utilisé des pictogrammes qui contribuent à faciliter leur interprétation et compréhension.



Indique les contenus des différentes sections du Manuel, les avertissements généraux, les notes et les autres aspects sur lesquels on souhaite attirer l'attention du lecteur.



Indique une situation particulièrement délicate, qui pourrait influencer sur la sécurité ou le fonctionnement correct du régulateur, ou bien une prescription qui doit être absolument respectée pour éviter des situations dangereuses.



Indique une condition de risque pour la sécurité de l'utilisateur, due à la présence de tensions dangereuses aux endroits signalés.



Indique une suggestion basée sur l'expérience du Personnel Technique GEFRAN, laquelle pourrait s'avérer particulièrement utile dans certaines circonstances.



Indique un renvoi aux Documents Techniques détaillés, disponibles sur le site GEFRAN www.gefran.com

AL.1

Dans les flux de configuration et programmation du régulateur, indique les paramètres typiques de la configuration "Easy", à savoir la configuration minimum du régulateur, optimisée pour la version de base qui utilise deux sorties seulement (OUT1, OUT2).

AL.2

Dans les flux de configuration et programmation du régulateur, indique tous les paramètres pouvant être programmés dans la configuration "Etendue".

1 • INFORMATIONS PRELIMINAIRES



Cette section présente des informations et des avertissements de nature générale, qu'il est recommandé de lire avant de procéder à l'installation, à la configuration et à l'utilisation du régulateur.

Description

Les thermorégulateurs numériques GEFRAN de la série 1200 / 1300, ont été conçus pour réaliser le contrôle de la température dans toutes les applications comportant des processus de chauffage ou de refroidissement. Ils allient performances élevées, fiabilité et flexibilité d'application. En particulier, cette nouvelle gamme de thermorégulateurs Gefran représente une solution idéale dans les domaines qui privilégient les performances et la continuité d'exploitation.

Entre autres:

- lignes d'extrusion
- presses à injection pour les matières plastiques
- machines de thermoformage
- presses pour le caoutchouc
- machines de conditionnement/emballage
- installations de transformation dans l'industrie alimentaire
- centrales de refroidissement
- chambres climatiques et bancs d'essais
- fours
- installations de peinture
- etc.

Les thermorégulateurs de la série 1200/1300 sont réalisés sur une plate-forme matérielle/logicielle extrêmement polyvalente, qui permet de choisir, parmi différentes options, la composition E/S qui s'adapte le mieux à l'application en question, jusqu'à obtenir un maximum de:

- 4 sorties
- 3 entrées (dont 2 auxiliaires)
- 1 interface RS485.

Régulateur en version Base

- **1** entrée universelle pour thermocouples TC, RTD 2/3 fils, PTC, NTC et linéaires en courant ou tension, avec une précision supérieure à 0,2% f.é.
- **2 sorties** standard : l'une par relais et l'autre par relais/logique/triac (à la demande du client)
- **fonctions** chaud/froid, self tuning, autotuning et soft start
- **alarme** de capteur de charge ou sonde en court-circuit
- **liaison série** de service pour configuration par PC (Winstrum).

Options

- **3^e sortie** par relais/logique/continue/analogique de retransmission
- **4^e sortie** par relais/logique
- **2 entrées** numériques auxiliaires avec fonction configurable, ou bien 1 entrée logique auxiliaire +

entrée transformateur de courant pour le contrôle du courant de charge

- **interface série** opto-isolée RS485

Interface opérateur


Tous les dispositifs d'interface opérateur sont réunis sur la façade du régulateur, convenablement protégée par une membrane en Lexan, gage d'un niveau de protection IP65.

- 4 boutons utilisables pour les opérations de configuration/sélection / réglage manuel
- 2 afficheurs à quatre chiffres, de couleur verte ; (variable de processus et variable de point de consigne)
- 4 diodes (LED) rouges indiquant l'état d'autant de sorties relais/logiques
- 3 diodes (LED) à fonction programmable pour l'indication des modalités de fonctionnement du régulateur

Interface électrique

Toutes les bornes de connexion (alimentation, entrées, sorties, options) sont regroupées à l'arrière du régulateur. Pour les caractéristiques techniques et les performances détaillées, se reporter à la Section 5, "Caractéristiques techniques".

Avertissements préliminaires

 Avant d'installer et d'utiliser le régulateur série 1200/1300, il est conseillé de lire les avertissements préliminaires suivants. Ceci permettra d'accélérer la mise en service et d'éviter certains problèmes qui pourraient être à tort interprétés comme des dysfonctionnements ou des limitations du régulateur.

- Aussitôt après avoir sorti le régulateur de son emballage, relever le code de commande et les autres données d'identification, figurant sur l'étiquette apposée à l'extérieur du boîtier ; inscrire ces informations dans le tableau suivant. Ces données devront toujours être à portée de main et transmises au personnel préposé en cas de contact avec le Support Assistance Client Gefran.

SN:	(N°. de série)
CODE:	(Code de produit fini)
TYPE:	(Code de commande)
SUPPLY:	(Type d'alimentation électrique)
VERS:	(Version software)

- Vérifier également que le régulateur est intact et qu'il n'a pas été endommagé pendant le transport. En plus du régulateur et du présent Manuel, l'emballage doit contenir aussi les deux brides de fixation en apparent et le joint anti-poussière (voir Section 2, "Installation par fixation en apparent"). Toute éventuelle incohérence, absence de compo-

sants ou trace d'endommagement doit être immédiatement signalée à son propre revendeur Gefran.

- Vérifier que le code de commande corresponde bien à la configuration commandée pour l'application à laquelle le régulateur est destiné ; se reporter à la Section 7, "Informations techniques et commerciales".
 - N° et type d'Entrées/Sorties disponibles
 - Présence des options et des accessoires nécessaires
 - Tension d'alimentation
- Exemple : 1200 – RT – RR – 00 – 0 – 1**
 Régulateur modèle 1200
 Sortie 1 – Relais ; Sortie 2 - Triac (1A)
 Sortie 3 – Relais ; Sortie 4 - Relais
 Aucune entrée numérique
 Aucune communication logique
 Alimentation 100...240V/ca/cc
- Avant de procéder à l'installation du régulateur série 1200/1300 sur le pupitre de commande de la machine ou du système hôte, lire le paragraphe "Dimensions hors-tout et de perçage du panneau", Section 2 "Installation et branchement"..
 - Si la configuration par PC est prévue, s'assurer de disposer d'un câble d'interface RS232 et du CD-ROM contenant le logiciel WINSTRUM. Pour le code de commande, se reporter à la Section 7, "Informations techniques et commerciales".



Les utilisateurs et/ou les intégrateurs de système qui souhaitent approfondir les concepts de la communication série entre PC standard et/ou PC industriel Gefran et les Instruments Programmables Gefran (y compris le régulateur série 1200/1300), peuvent accéder aux différents documents techniques de référence, disponibles en format Adobe Acrobat dans la section réservée au téléchargement sur le site Web Gefran **www.gefran.com**

- Sont compris :
- La communication série
 - Le protocole MODBus

Cette même section contient également le Manuel de référence du Thermorégulateur 1200/1300 en format Adobe Acrobat, qui décrit en détail toutes les procédures et les paramètres réglables de cet appareil. En cas de dysfonctionnements présumés de l'instrument, avant de s'adresser au Service Assistance Technique Gefran, il est conseillé de lire le Guide pour la solution des problèmes (Section 6, "Maintenance") et, éventuellement, de se reporter à la Section F.A.Q. (Frequently Asked Questions - Questions courantes) du site Web Gefran **www.gefran.com**

2 • INSTALLATION ET BRANCHEMENT



Cette section contient les instructions nécessaires pour une installation correcte des régulateurs 1200/1300 sur le pupitre de commande de la machine ou du système hôte ainsi que brancher correctement l'alimentation, les entrées, les sorties et les interfaces du régulateur



Avant de procéder à l'installation, lire attentivement les avertissements suivants ! Il y a lieu de rappeler que le non-respect desdits avertissements pourrait entraîner des problèmes de sécurité électrique et de compatibilité électromagnétique, et à annuler la garantie.

Alimentation électrique

- Le régulateur N'EST PAS pourvu d'interrupteur On/Off (marche/arrêt). Il appartient à l'utilisateur de prévoir un interrupteur-disjoncteur bi-phasé, conforme aux normes de sécurité en vigueur (label CE), pour couper l'alimentation en amont du régulateur. L'interrupteur doit être installé à proximité du régulateur et doit être facilement accessible par l'opérateur. Un seul interrupteur peut commander plusieurs régulateurs.
- Si le régulateur est branché à des appareils NON isolés électriquement (par exemple, des thermocouples), la connexion de terre doit être effectuée par le biais d'un conducteur spécifique, pour éviter que la connexion ne se fasse directement à travers la structure de la machine.

- Si le régulateur est utilisé dans des applications comportant des risques pour les personnes, les machines et les équipements, il doit être impérativement accouplé avec des appareils d'alarme auxiliaires. Il est conseillé de prévoir la possibilité de vérifier l'intervention des alarmes aussi pendant le fonctionnement normal. Le régulateur NE doit PAS être installé dans des endroits caractérisés par une atmosphère dangereuse (inflammable ou explosive) ; il ne peut être relié à des éléments qui fonctionnent dans une telle atmosphère que par l'intermédiaire de types appropriés d'interfaces, conformes aux normes de sécurité en vigueur.

Informations concernant la sécurité électrique et la compatibilité électromagnétique:

MARQUAGE CE :

Conformité EMC (compatibilité électromagnétique) selon la Directive 89/336/CEE et modifications suivantes.

Les thermorégulateurs de la série 1200/1300 sont principalement destinés à fonctionner en milieu industriel, installés sur des pupitres ou des tableaux de commande de machines ou de systèmes de production.

Les normes générales les plus sévères ont été adoptées en matière de compatibilité électromagnétique, comme le montre le tableau ci-après

Conformité BT (basse tension) selon la Directive 2006/95/CE.

La conformité EMC a été vérifiée à partir des connexions suivantes.

Fonction	Type de câble	Longueur
Câble d'alimentation 1mm ² 1m		
Fils de sortie relais 1mm ² 3,5m		
Câble de connexion série 0,35mm ²	3,5m	
Fils de connexion T.A. 1,5mm ² 3,5m		
Sonde d'entrée thermocouple 0,8mm ² compensé	5m	
Sonde d'entrée thermistance "PT100"	1mm ²	3m

Emission EMC		
Generic standards, emission standard for residential commercial and light industrial environments	EN 61000-6-3	
Emission enclosure	EN 61000-6-3	Gruppo1 Classe B
Emission AC mains	EN 61000-6-3	Gruppo1 Classe B
Radiated emission	EN 61326 CISPR 16-2	Classe B
Immunité EMC		
Generic standards, immunity standard for industrial environments	EN 61000-6-2	
Immunity ESD	EN 61000-4-2	4 kV contact discharge level 2 8 kV air discharge level 3
Immunity RF interference	EN 61000-4-3 /A1	10 V/m amplitude modulated 80 MHz-1 GHz 10 V/m amplitude modulated 1.4 GHz-2 GHz
Immunity conducted disturbance	EN 61000-4-6	10 V/m amplitude modulated 0.15 MHz-80 MHz (level 3)
Immunity burst	EN 61000-4-4	2 kV power line (level 3) 2 kV I/O signal line (level 4)
Immunity pulse	EN 61000-4-5	Power line-line 1 kV (level 2) Power line-earth 2 kV (level 3) Signal line-earth 1 kV (level 2)
Immunity Magnetic fields	EN 61000-4-8	100 A/m (level 5)
Voltage dips, short interruptions and voltage immunity tests	EN 61000-4-11	100%U, 70%U, 40%U,
Sécurité LVD		
Safety requirements for electrical equipment for measurement, control and laboratory use	EN 61010-1	



Conseils pour une installation correcte en termes d'EMC

Alimentation de l'instrument

- L'alimentation de l'instrumentation électronique embarquée des armoires doit toujours provenir directement d'un dispositif de sectionnement, muni d'un fusible pour la partie des instruments.
- L'instrumentation électronique et les dispositifs électromécaniques de puissance (relais, contacteurs électrovalves, etc.) doivent toujours être alimentés à partir de lignes séparées.
- Lorsque la ligne d'alimentation des instruments électroniques est fortement perturbée par la commutation de groupes de puissance munis de thyristors ou de moteurs, il convient d'utiliser un transformateur d'isolement pour les régulateurs seulement, en branchant leur blindage à la terre.
- L'installation doit disposer d'une connexion à la terre efficace :
 - la tension entre le neutre et la terre ne doit pas être >1V;
 - la résistance Ohmique doit être <6 Ω ;
- Si la tension secteur est sujette à de fortes variations, utiliser un stabilisateur de tension.
- A proximité de générateurs haute fréquence ou de soudeuses à l'arc, utiliser des filtres secteur appropriés.
- Les lignes d'alimentation doivent être séparées des lignes d'entrée/sortie des instruments.

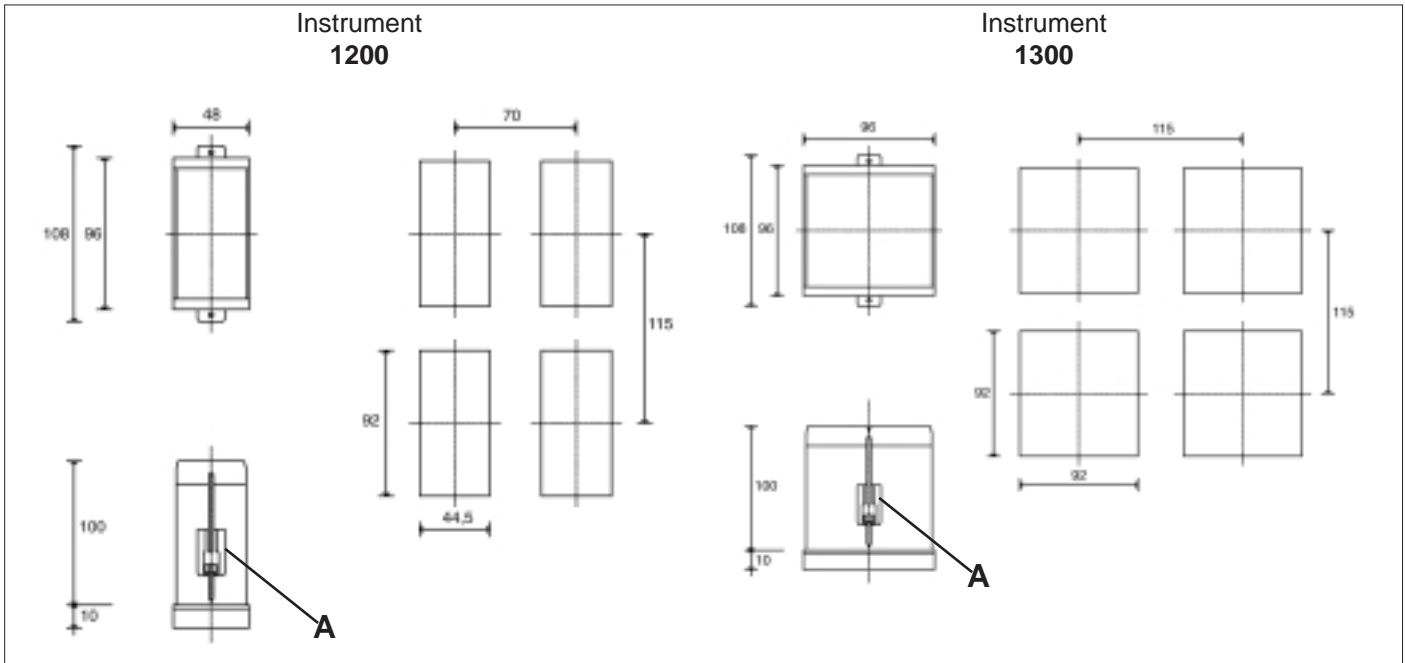
Branchement des entrées/sorties

- Les circuits extérieurs branchés doivent respecter le double isolement.
- Pour brancher les entrées (TC, RTD), procéder comme suit :
 - Séparer physiquement les câbles des entrées de ceux d'alimentation, des sorties et des connexions de puissance.
 - Utiliser des câbles torsadés et blindés (blindage relié à la terre en un seul point).
- Pour brancher les sorties de réglage et d'alarme (contacteurs, électrovalves, moteurs, ventilateurs, etc.), installer des groupes RC (résistance et condensateurs en série) en parallèle aux charges inductives qui fonctionnent en courant alternatif. (Note: tous les condensateurs doivent être conformes aux normes VDE (classe X2) et résister à une tension d'au moins 220Vca. Les résistances doivent être d'au moins 2W).
- Installer une diode 1N4007 en parallèle à la bobine des charges inductives qui fonctionnent en courant continu.



GEFRAN S.p.A. ne saurait être tenue pour responsable d'éventuels dommages occasionnés à des personnes ou à des biens, résultant d'altérations, d'une utilisation erronée, abusive ou non conforme aux caractéristiques du régulateur et aux prescriptions du présent Manuel.

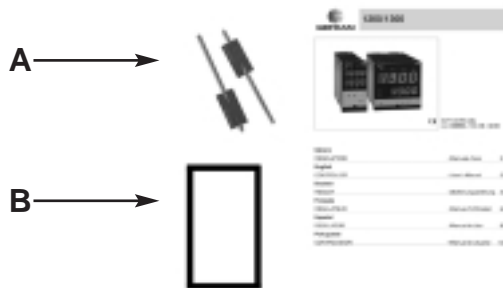
Dimensions hors-tout et de perçage



Installation par fixation en apparent

En plus du régulateur proprement dit et du présent Manuel, l'emballage contient :

- n° 2 brides de fixation en apparent (A)
- n° 1 joint de protection anti-poussière et anti-projections d'eau (B)



Monter le régulateur en apparent, comme illustré dans la figure.



Avertissements et prescriptions pour l'installation en apparent



Prescriptions pour la catégorie d'installation II, degré de pollution 1, double isolement.

- pour alimentation basse tension seulement : l'alimentation doit provenir d'une source de classe 2 ou basse tension à énergie limitée.
- Les lignes d'alimentation doivent être séparées des lignes d'entrée/sortie des régulateurs
- Regrouper l'instrumentation, en la séparant de la partie de puissance des relais
- Eviter de regrouper les éléments suivants dans la même armoire : télérupteurs haute puissance, contacteurs, relais ; groupes de puissance par thyristors, notamment ceux du type " à décalage" ; moteurs, etc.
- Eviter la poussière, l'humidité, les gaz corrosifs et les sources de chaleur
- Ne pas boucher les fentes d'aération: la température de fonctionnement doit être conforme à la plage 0...50°C
- température ambiante maximum : 50°C
- utiliser des câbles de raccordement en cuivre 60/75°C, diamètre 2x No 22-14 AWG
- utiliser des bornes pour des couples de serrage de 0,5Nm

Conditions ambiantes nominales

Altitude	Jusqu'à 2000m
Température de fonctionnement/stockage	0..50°C/-20...70°C
Humidité relative sans condensation	20...85%

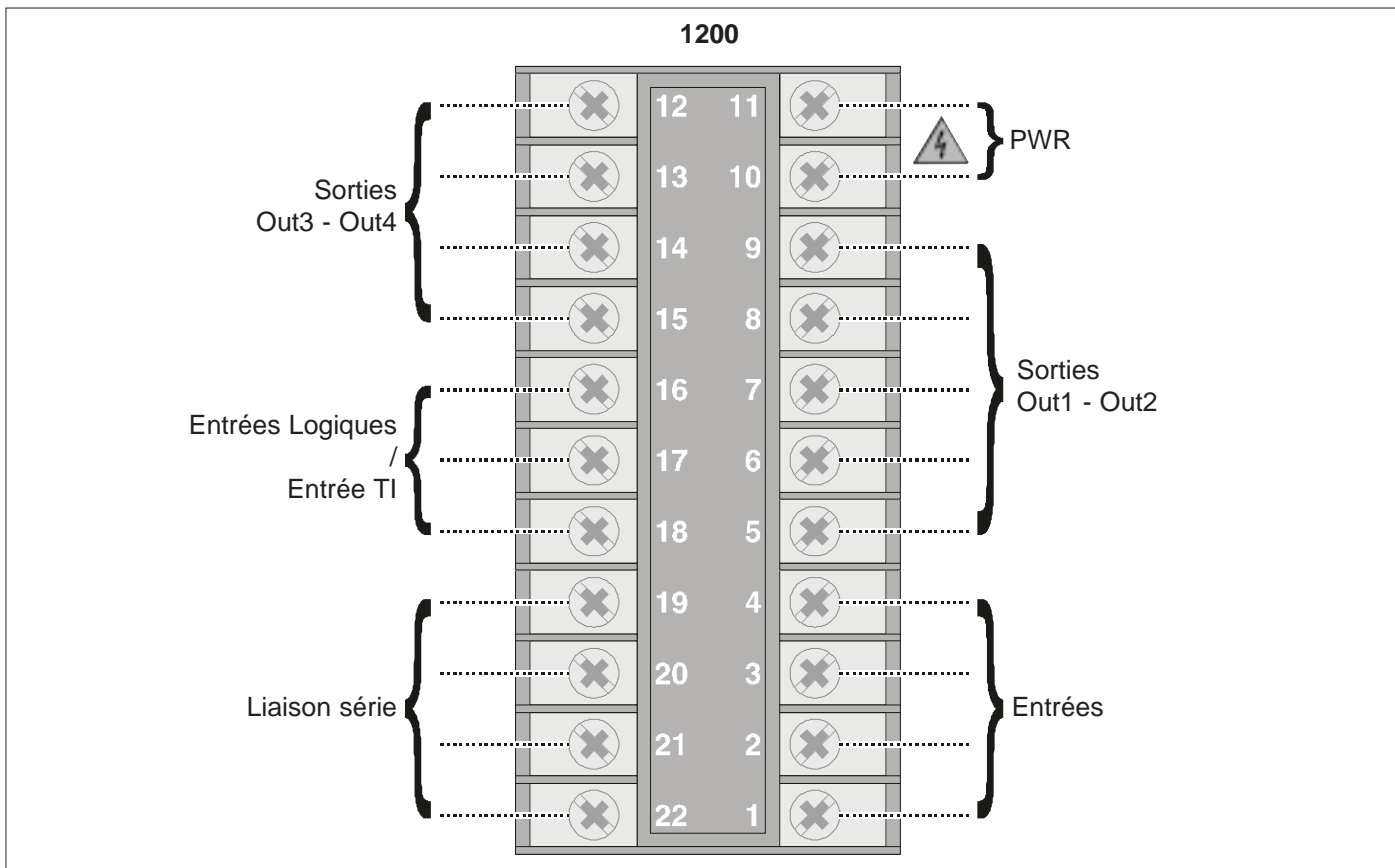


Avant d'alimenter le régulateur, s'assurer que la tension correspond bien à la valeur indiquée par le dernier chiffre du sigle de commande.

Exemple:

1200/1300 – xx – xx – xx – x – 1 = 100..240Vac/dc
 1200/1300 – xx – xx – xx – x – 0 = 11..27Vac/dc

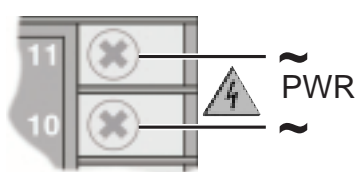
Branchements électriques



Réaliser les connexions en utilisant toujours des types de câbles conformes aux limites de tension et de courant indiquées dans la Section 5 – Caractéristiques techniques.

Si le régulateur est équipé de contacts du type faston, ces deniers doivent être protégés et isolés.
Si le régulateur est équipé de contacts vissés, il est nécessaire de prévoir l'ancrage des câbles, au moins par paires.

Alimentation

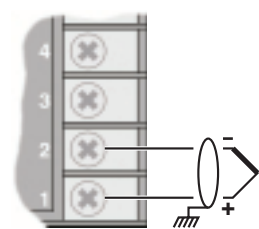
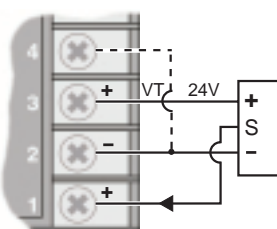
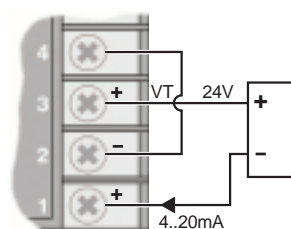
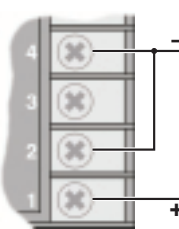


Standard: 100...240Vac/dc ±10%, max 18VA

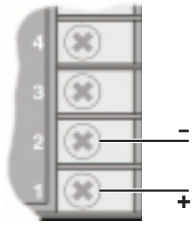
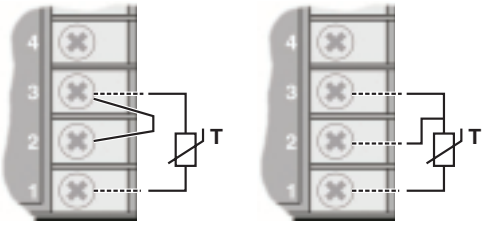
Option : 11...27Vac7dc ±10%, max 11VA

50/60 Hz

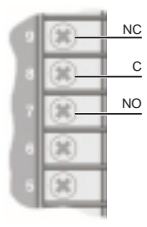
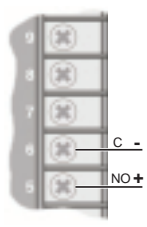
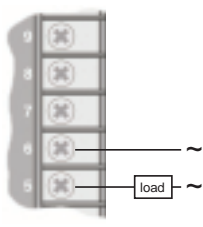
Entrées

<p>Entrée TC</p>  <p>Thermocouples disponibles : J, K, R, S, T (B, E, N, L, U, G, D, C possible en insérant une linéarisation customisée)</p> <ul style="list-style-type: none"> - Respecter la polarité - Pour les extensions, utiliser un câble compensé, adapté au type de TC utilisé 	<p>Entrée linéaire avec émetteur 3 fils</p>  <p>Brancher pour entrée</p> <p>0/4..20mA</p>
<p>Entrée linéaire avec émetteur 2 fils</p>  <p>Cavalier S3 fermé sur la carte CPU (voir chap.6 Maintenance)</p> <p>4..20mA</p>	<p>Entrée linéaire (I)</p>  <p>Entrée linéaire à courant continu</p> <p>0/4..20mA, Ri = 50Ω</p>

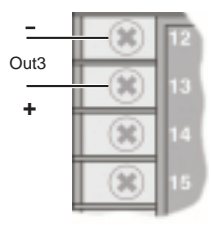

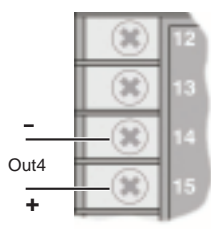
Entrée

<p>Entrée linéaire (V)</p>  <p>Entrée linéaire en tension continue 60 mV, 1V ($R_i > 1M\Omega$) 5V, 10V ($R_i > 10K\Omega$)</p>	<p>Entrée PTC/NTC/Pt100/JPT100</p>  <p>Cavaliere S2 fermé sur la carte CPU (Voir chap. 6 Maintenance) Utiliser des fils ayant une section adéquate (min. 1mm²)</p> <p>connexion 2 fils connexion 3 fils</p>
---	--


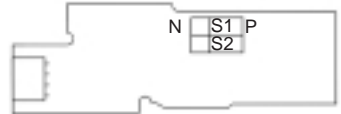
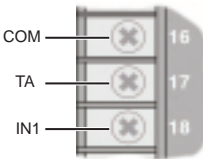
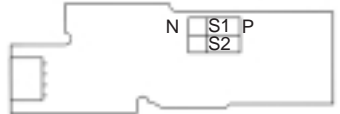
Sorties Ou1, Out 2 sorties configurables pour usages généraux

<p>Sortie Out 1</p>  <p>Relais 5A 250Vca/30Vcc NC non disponible si Out2 est du type triac</p>	<p>Sortie Out 2</p>  <p>- Relais 5A 250Vca/30Vcc - Logique 24V (10V à 20mA)</p>	<p>Sortie Out 2</p>  <p>Triac 20...240Vca, maxi 1A ± 10%</p>
--	---	--

Sorties Ou3, Out 4 sorties configurables pour usages généraux

<p>Sortie Out 3</p>  <ul style="list-style-type: none"> - Relais 5A 250Vca/30Vcc - Logique 24V 10V à 20mA - Continue 0...10V, 0/4...20mA - Analogique 0...10V, 0/4...20mA - 0/2...10V (S1-ON), 0/4...20mA (S1-OFF) <p>S1 est un cavalier sur la carte sortie continue (C) ou analogique (W)</p> 	<p>Sortie Out 4</p>  <ul style="list-style-type: none"> - Relais 5A 250Vca/30Vcc - Logique 24V 10V à 20mA
--	--

Entrées logiques /Entrée TI entrées configurables pour usages généraux

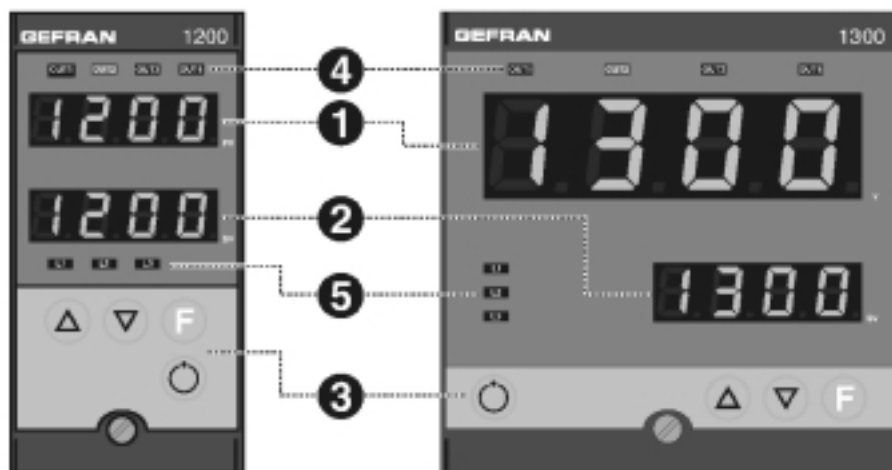
<p>Entrées logiques IN1, IN2</p>  <p>Entrée logique 24V 5mA (Cavaliere S1, S2 en position P) ou par contact exempt de tension (Cavaliere S1, S2 en position N) Configuration menu Hrd Paramètre diG ou di2 = +16</p> 	<p>Entrées TI, IN1</p>  <ul style="list-style-type: none"> - Entrée par transformateur ampèremétrique TI 50mAca, 10Ω 50/60Hz - Entrée logique 24V 5mA (Cavaliere S1, S2 en position P) ou par contact (Cavaliere S1, S2 en position N) <p>Configuration menu Hrd Paramètre diG ou di2 = +16</p> 
--	---

3 • FONCTIONNEMENT



Cette section illustre les fonctions et les modalités d'utilisation des afficheurs, des indicateurs lumineux et des boutons qui constituent l'interface opérateur des régulateurs 1200/1300. Elle constitue donc un élément indispensable pour exécuter correctement la programmation et la configuration des régulateurs.

Interface opérateur

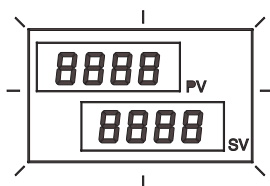


ID	Pictogramme	Fonction
1		PV : Affiche la variable de processus, l'identificateur des menus, l'identificateur des paramètres et les codes d'erreur.
2		SV : Affiche la valeur du point de consigne, la valeur du paramètre indiqué dans PV et trois tirets (- - -) lorsque PV contient une option de menu
3		Incrément/Décrément de la valeur du paramètre affiché dans SV, jusqu'à atteindre la valeur maxi/mini. Appuyés en continu : augmente progressivement la vitesse d'incrément/décrément de la valeur affichée dans SV.
		Permet de se déplacer parmi les différents menus et paramètres du régulateur. Valide la valeur du paramètre existant (ou modifiée) et sélectionne le paramètre suivant.
		Touche de fonction configurable : en configuration standard, elle commute la modalité de fonctionnement du régulateur (MANUELLE/AUTOMATIQUE). Elle n'est activée que lorsque l'afficheur 1 visualise la variable de processus. (pour la configuration, voir le paramètre <i>but</i> dans le menu <i>Hrd</i>)
		Valide la valeur du paramètre existant (ou modifiée par) et sélectionne le paramètre précédente.
4		Indicateurs d'état des sorties : OUT1 (AL1), OUT2 (Main), OUT3 (HB), OUT4
5		Indicateurs de fonction : en configuration standard, ils signalent l'état de fonctionnement du régulateur. Pour la configuration, voir le paramètre <i>Ld1</i> , <i>Ld2</i> , <i>Ld3</i> dans le menu <i>Hrd</i> L1 MAN/AUTO = OFF (réglage automatique) ON (réglage manuel) L2 SETPOINT 1/2 = OFF (IN1=OFF Point de consigne local 1) ON (IN1=ON Point de consigne local 2) L3 SELFTUNING = ON (Self activé) OFF (Self désactivé)

Informations générales de fonctionnement

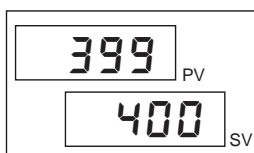
Mise sous tension et fonctionnement du régulateur

Autodiagnostic



- Aussitôt après sa mise sous tension, le régulateur exécute un test d'autodiagnostic. Pendant ce test, tous les segments de l'afficheur et les 7 indicateurs lumineux clignotent.
- Si l'autodiagnostic ne détecte aucune erreur, le régulateur se met en état de fonctionnement normal (Niveau 1).
- Les éventuelles erreurs détectées par l'autodiagnostic sont mémorisées dans un registre et peuvent être affichées par le biais de la fonction *Err* du menu *InF*.

Fonctionnement normal Niveau 1

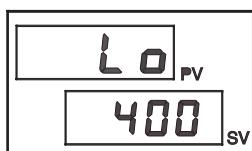


PV Affiche la valeur de la variable de processus.

SV Affiche la valeur du point de consigne ou bien la valeur de la sortie de contrôle en modalité de fonctionnement manuelle

- En appuyant brièvement sur **F**, il est possible de visualiser dans l'ordre sur l'afficheur PV (et, si besoin en est, modifier) les valeurs significatives qui conditionnent le fonctionnement du régulateur au Niveau 1 (point de consigne, seuils d'alarme, sortie de réglage, etc.).
- En maintenant appuyé **F** durant 3 secondes, l'on accède au menu de Programmation/Configuration (pour plus d'informations, voir le chapitre Navigation dans les menus du régulateur).
- En appuyant sur **▲** **▼** il est possible d'incrémenter/décrémenter la valeur du point de consigne, jusqu'à obtenir la valeur désirée.

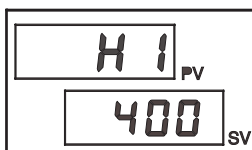
Erreurs pendant le fonctionnement



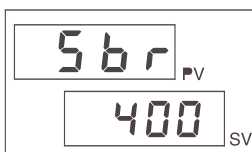
En cas d'erreurs pendant le fonctionnement normal:

PV Affiche le code d'identification de l'erreur.

SV Continue d'afficher la valeur du point de consigne ou de la sortie de contrôle.

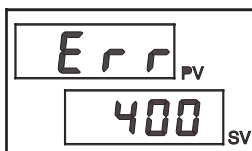


Lo variable de processus < limite mini d'échelle (param. *Lo5* dans le menu *InP*)



Hi variable de processus > limite maxi d'échelle (param. *Hi5* dans le menu *InP*)

Sbr sonde coupée ou valeurs de l'entrée supérieures aux limites maximales



Err troisième fil coupé pour PT100, PTC ou valeurs de l'entrée inférieures aux limites minimales (ex. pour TC avec connexion erronée)



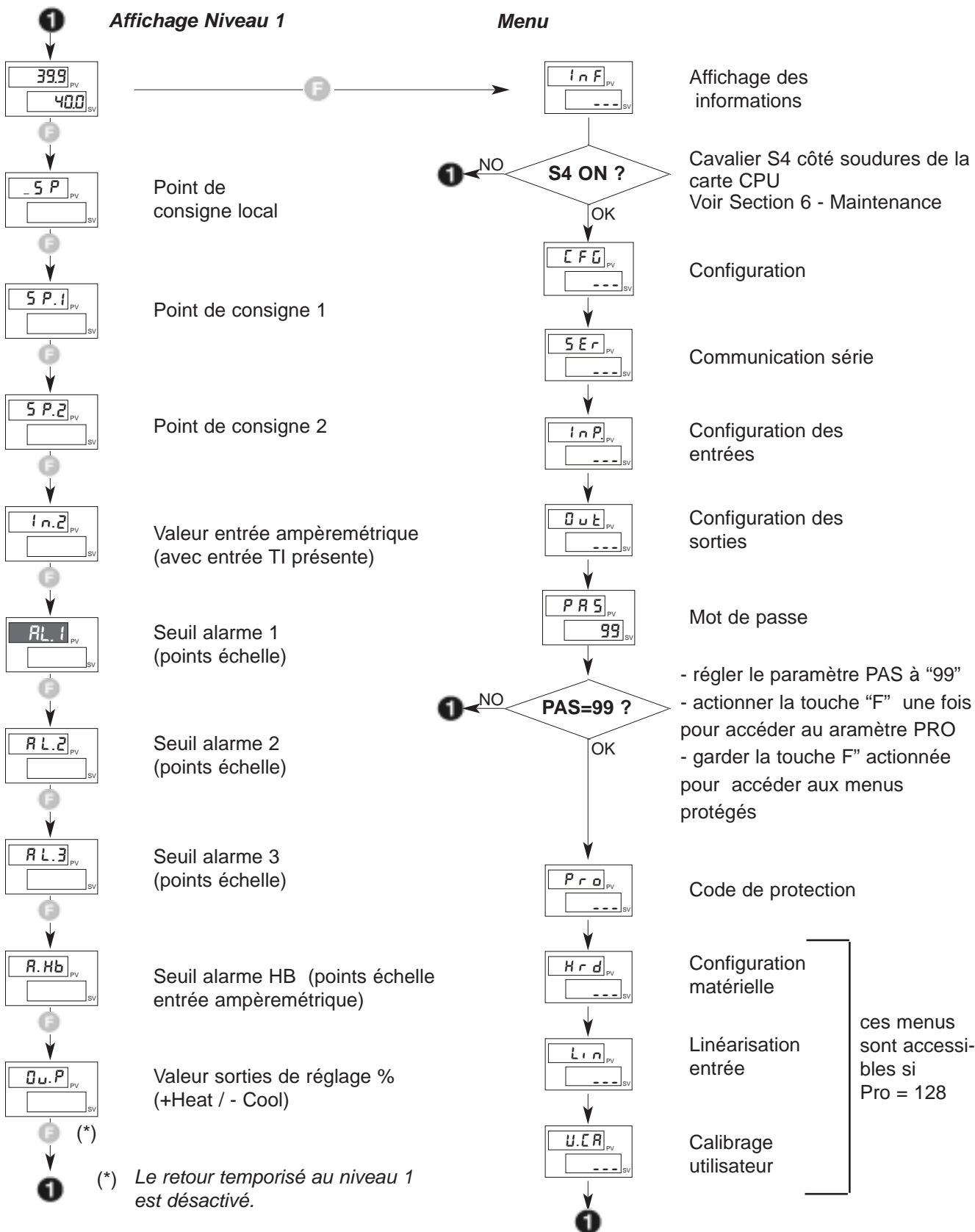
Pour résoudre le problème, se reporter au paragraphe Guide pour la solution des problèmes, dans la Section 6 "Maintenance".

Navigation dans les menus du régulateur

Maintenir **F** appuyé pour faire défiler les menus dans l'ordre ; le relâcher dès que le menu désiré s'affiche.

Appuyer sur **F** pour accéder aux paramètres du menu sélectionné.

Maintenir **F** + **1** pour retourner immédiatement au niveau 1.



Les paramètres et les menus qui ne sont pas significatifs pour une configuration donnée, NE sont PAS affichés.



Si les touches **▲**, **▼**, **F** ne sont pas actionnées dans les 15 secondes qui suivent, l'affichage retourne au niveau 1

4 • CONFIGURATION/PROGRAMMATION



Cette section contient les instructions nécessaires pour configurer le régulateur 1200/1300 en fonction des exigences d'utilisation du client.

Le fonctionnement optimal du régulateur 1200/1300 dans le cadre de l'application à laquelle il est destiné, dépend largement d'une configuration et d'une programmation correctes des paramètres de contrôle prévus.

La flexibilité et les performances élevées de ces instruments reposent en effet sur de nombreux paramètres que l'utilisateur peut directement programmer à l'aide des boutons présents sur le pupitre, ou bien transférer par PC sous forme de fichiers de configuration, par le biais de l'interface RS485, disponible en option avec les régulateurs 1200/1300.

Configuration Easy

Afin de simplifier les opérations de configuration/ programmation des régulateurs dans les applications de thermorégulation les plus courantes, diffuse, qui n'exigent pas de contrôles particulièrement complexes, il a été prévu un niveau de configuration simplifié ("Easy"), adapté aux versions de base de l'instrument, avec deux seules sorties (Out1 – Out2).

La configuration Easy comporte essentiellement trois menus:

CFG	:	configuration générale du régulateur
InP	:	modalité de fonctionnement de l'entrée
Out	:	modalité de fonctionnement des sorties

Ces menus nécessitent la saisie d'un nombre restreint de paramètres (maximum 13) ainsi que la programmation du seuil d'alarme **RL.1** directement réalisable au niveau 1.

Configuration Etendue

L'accès à tous les menus de configuration/programmation et à tous les paramètres disponibles avec les régulateurs 1200/1300 en configuration Etendue, permet de configurer le régulateur dans les moindres détails, afin de répondre à n'importe quelle exigence d'application.



La programmation correcte des paramètres prévus dans la configuration étendue présuppose un degré élevé de connaissance des problèmes et des techniques de thermorégulation. Il est donc recommandé de ne procéder à la modification de ces paramètres que si l'on est parfaitement conscient des conséquences que pourraient découler de leur programmation erronée



Avant la mise en service du régulateur, il appartient à l'utilisateur de vérifier la programmation correcte des paramètres, afin d'éviter tout dommage aux personnes ou aux biens.



En cas de doutes ou pour plus de précisions, consulter le site Web **www.gefran.com** ou contacter le service Assistance Clients Gefran.

Pour sélectionner la modalité de configuration Etendue, il est nécessaire d'ajouter 128 à la valeur du paramètre **Pro** qui apparaît pendant le défilement des menus du régulateur – voir Navigation dans les menus du régulateur.

Les pages suivantes décrivent un par un les différents menus du régulateur et présentent une brève description de la fonction de chaque paramètre, l'éventuelle valeur implicite et la plage des valeurs programmable.

Exemple : Paramètre **h.it** dans le menu **CFG**



Temps intégral de chauffage
[0.0 ... 99.9] min

→ (valeur implicite)

Notes supplémentaires pour la consultation des pages de configuration/programmation

Pour la programmation de certains paramètres particulièrement complexes, il est nécessaire de consulter des tableaux ou des notes explicatives détaillées.

Ces informations figurent dans la partie droite de la page, en regard du paramètre en question.

Notes d'application



Les explications détaillées de certaines modalités de fonctionnement ou de techniques particulières, issues de la longue expérience acquise par Gefran dans le domaine de la thermorégulation, sont présentées à la fin de la section Configuration/Programmation et peuvent s'avérer très utiles pour l'utilisateur.

Si nécessaire, des renvois à ces Notes d'application sont prévus dans les flux de configuration/programmation.

Mot de passe : PR5

Pendant le défilement des menus (en maintenant **F**), appuyé, après le menu **Out**, apparaît le message **PR5**.

L'accès aux menus suivants n'est possible que si l'on programme le paramètre **PR5** = 99, en appuyant sur **Δ** **▽**.

Après avoir programmé la valeur 99, appuyer sur **F** et le maintenir actionné pour accéder aux menus suivants.

Code de protection : Pro

Le paramètre **Pro** permet d'opter pour la configuration "Easy" ou "Etendue"; par ailleurs, il permet d'habiliter/exclure l'affichage et/ou la modification de certains paramètres. Pour plus d'informations, se reporter à la description du paramètre **Pro** dans les flux de configuration.

Cavalier S4 sur carte CPU

L'absence du cavalier S4 sur la carte CPU du régulateur empêche l'accès à tous les menus lorsque la configuration matérielle de l'instrument est telle à ne pas exiger la modification des paramètres préétablis.

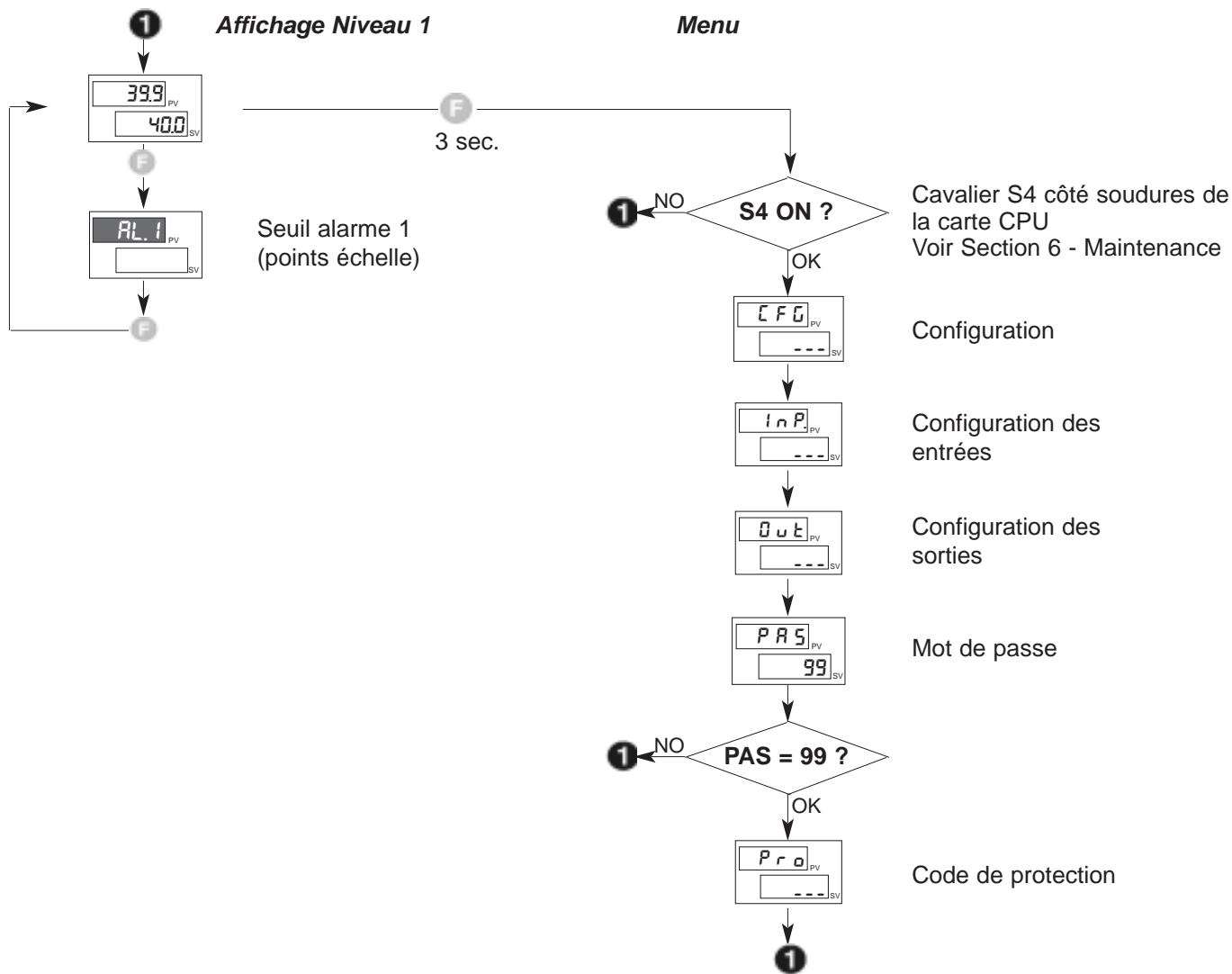
Ce cavalier est mis en place ou ôté en usine et ne doit généralement pas être modifié par l'utilisateur final.

Pour plus d'informations, se reporter à la Section 6 – Maintenance.

Configuration/Programmation EASY

Standard pour les appareils avec 2 sorties : OUT1 = AL1 / OUT2 = SORTIE PRINCIPALE

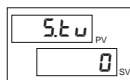
Dans la configuration EASY, le flux de navigation général, décrit à la fin de la Section 3 – Fonctionnement, est considérablement simplifié, comme illustré dans la figure suivante.



CFG Configuration Quatrième menu à configurer

-Easy-

Ce menu permet de configurer les paramètres de réglage en version Easy.



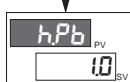
Enabling self-tuning, autotuning, softstart (**)

S.tun	Autoréglage continu	Autoadaptativité	Softstart
0	NON	NON	NON
1	OUI	NON	NON
2	NON	OUI	NON
3	OUI	OUI	NON
4	NON	NON	OUI
5	OUI	NON	OUI
6	-	-	-
7	-	-	-
S.tun	Autoréglage action simple	Autoadaptativité	Softstart
8*	WAIT	NON	NON
9	GO	NON	NON
10*	WAIT	OUI	NON
11	GO	OUI	NON
12*	WAIT	NON	OUI
13	GO	NON	OUI

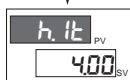
*) en additionnant les chiffres suivants à la valeur indiquée dans le tableau, il est possible d'habiliter un ensemble de fonctions supplémentaires :

- +16 avec passage automatique à GO si PV-SP > 0,5%
- +32 avec passage automatique à GO si PV-SP > 1%
- +64 avec passage automatique à GO si PV-SP > 2%
- +128 avec passage automatique à GO si PV-SP > 4%

**) Pour plus d'informations concernant les fonctions Autoadaptativité, Autoréglage et Soft Start, se reporter au paragraphe "Notes opérationnelles".



Plage proportionnelle de chauffage hystérésis de réglage ON/OFF [0 ... 999.9] % f.é.



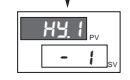
Temps intégral de chauffage [0.00 ... 99.99] min.



Temps dérivatif de chauffage [0.00 ... 99.99] min.



Limite MAXI puissance de chauffage [0.0 ... 100.0] %



Hystérésis pour alarme 1 [± 999]points échelle

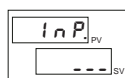
Note importante:

Si la régulation CHAUD/FROID est activée (paramètre [TR] du menu KRD) les paramètres de régulation FROID *cPb*, *c.tl*, *c.dt*, *cPH* sont affichés avec les mêmes plages que les paramètres de régulation CHAUD

En ajoutant +32 à la valeur *R.tl* du menu *5.tun*, la plage de programmation est [0 ... 999] sec.
 En ajoutant +64 à la valeur *R.tl* du menu *5.tun*, la plage de programmation est [0 ... 999] min.

inP Configuration des entrées Troisième menu à configurer

-Easy-



Type de sonde, signal, habilitation linéarisation customisée et échelle entrée principale

Pos. point décimal pour échelle entrée

dP5	Format
0	xxxx
1	xxx.x
2	xx.xx (*)
3	x.xxx (*)

Limite MINI échelle entrée principale
Valeur mini/maxi associée à l'entrée sélectionnée avec le paramètre tYP

Limite MAXI échelle entrée principale
Valeur mini/maxi associée à l'entrée sélectionnée avec le paramètre tYP

Limite inférieure de programmation SP et alarmes absolues Lo5 ... Hi5

Limite supérieure de programmation SP et alarmes absolues Lo5 ... Hi5

(*) non disponible pour sondes TC, RTD, PTC, NTC

tYP	Type sonde	Sans point Déc. dP5 = 0	Avec point Déc. dP5 = 1
	Capteur:	TC	
0	TC J °C	0/1000	0.0/999.9
1	TC J °F	32/1832	32.0/999.9
2	TC K °C	0/1300	0.0/999.9
3	TC K °F	32/2372	32.0/999.9
4	TC R °C	0/1750	0.0/999.9
5	TC R °F	32/3182	32.0/999.9
6	TC S °C	0/1750	0.0/999.9
7	TC S °F	32/3182	32.0/999.9
8	TC T °C	-200/400	-199.9/400.0
9	TC T °F	-328/752	-199.9/752.0
30	PT100 °C	-200/850	-199.9/850.0
31	PT100 °F	-328/1562	-199.9/999.9
32	JPT100 °C	-200/600	-199.9/600.0
33	JPT100 °F	-328/1112	-199.9/999.9
34	PTC °C	-55/120	-55.0/120.0
35	PTC °F	-67/248	-67.0/248.0
36	NTC °C	-10/70	-10.0/70.0
37	NTC °F	14/158	14.0/158.0
38	0...60 mV	-1999/9999	-199.9/999.9
40	12...60 mV	-1999/9999	-199.9/999.9
42	0...20 mA	-1999/9999	-199.9/999.9
44	4...20 mA	-1999/9999	-199.9/999.9
46	0...10 V	-1999/9999	-199.9/999.9
48	2...10 V	-1999/9999	-199.9/999.9
50	0...5 V	-1999/9999	-199.9/999.9
52	1...5 V	-1999/9999	-199.9/999.9
54	0...1 V	-1999/9999	-199.9/999.9
56	200 mV...1 V	-1999/9999	-199.9/999.9

Linéarisation CUSTOM :

la signalisation **Lo** apparaît lorsque la variable prend des valeurs inférieures au paramètre **Lo5** ou à la valeur minimum de calibrage.

la signalisation **Hi** apparaît lorsque la variable prend des valeurs supérieures au paramètre **Hi5** ou à la valeur maximum de calibrage.

Erreur maximum de non-linéarité pour thermocouples (TC), thermistances (Pt100) et thermistors (PTC, NTC).

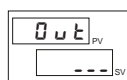
L'erreur est calculée en tant qu'écart par rapport à la valeur théorique, sous forme de % de la valeur de fond d'échelle, exprimée en degrés Celsius (°C)

Type sonde	Capteurs	Erreur p.é.
Thermocouples	TC type J, K	< 0,2 %
	TC type S, R	avec échelle 0..1750 °C: < 0,2 % (t > 300 °C); autres échelles: < 0,5 %
	TC type T	< 0,2 % (t > -150 °C)
Thermistors	NTC	< 0,5 %
	JPT100 / PTC	< 0,2 %
Thermistances	Pt100	avec échelle -200..850 °C: précision supérieure à 0,2 %

Out Configuration des sorties Deuxième menu à configurer

-Easy-

Ce menu permet de configurer le type d'Alarme 1 et le temps de cycle de la Sortie 2.



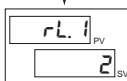
Type d'alarme 1

Si d'autres alarmes sont validées *, utiliser le même tableau pour les configurer * (A2t, A3t).

A 1t	Directe (maximum) Inverse (minimum)	Absolute/relative au point de consigne actif	Normale symétrique fenetre)
0	Directe	Absolute	Normale
1	Inverse	Absolute	Normale
2	Directe	Relative	Normale
3	Inverse	Relative	Normale
4	Directe	Absolute	Symétrique
5	Inverse	Absolute	Symétrique
6	Directe	Relative	Symétrique
7	Inverse	Relative	Symétrique

En ajoutant les chiffres suivants à la valeur indiquée dans le tableau, il est possible d'habilitier un ensemble de fonctions supplémentaires :

- +8: désactivation mise sous tension jusqu'à la première interception.
- +16: habilitation mémoire alarme.
- +32: H_Y t menu LFG = délai d'activation alarme ([0..999] sec. (sauf absolue symétrique))
- +64: H_Y t menu LFG = délai d'activation alarme ([0..999] min. (sauf absolue))



OUT 1

Attribution signal de référence
Si d'autres sorties* sont disponibles, utiliser le même tableau pour les configurer * (rL2, rL3, rL4)

rL. 1; rL. 2 rL. 3; rL. 4	Fonction
0	CHAUD (sortie régulation chauffage)
1	FROID (sortie régulation refroidissement)
2	AL1 – alarme 1
3	AL2 – alarme 2
4	AL3 – alarme 3
5	AL. HB – alarme HB
6	LBA – alarme LBA
7	IN – Répétition entrée logique 1
8	Répétition touche (si buk menu Hrd = 8)
9	AL1 or AL2
10	AL1 or AL2 or AL3
11	AL1 And AL2
12	AL1 and AL2 and AL3
13	AL1 or AL. HB
14	AL1 or AL2 or AL. HB
15	AL1 and AL. HB
16	AL1 and AL2 and AL. HB

Additionner +32 aux valeurs indiquées dans le tableau pour obtenir à la sortie le niveau logique nié, à l'exception des codes 0..1 avec sortie continue

64 *	rL. 2 CHAUD: sortie de commande chauffage avec temps de cycle rapide (0.1 ... 20.0 s.) rL. 3 CHAUD: sortie continue 2 – 10 V
65 *	rL. 2 FROID: sortie de commande refroidissement avec temps de cycle rapide (0.1 ... 20.0 s.) rL. 3 FROID: sortie continue 2 – 10 V

*) pour rL. 3 ou rL. 2 uniquement si OUT3 continue NON présente

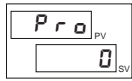


Temps de cycle OUT 2 (HEAT ou COOL) [1 ... 200] sec.

Cette page de réglage est aussi valable pour Ct1, Ct3, Ct4.

Pro Code de protection**-Easy-**

Ce menu permet d'activer/désactiver l'affichage et/ou la modification de certains paramètres et d'accéder à la configuration étendue.



Pro	Affichage	Modification
0	SP, alarmes	SP, alarmes
1	SP, alarmes	SP
2	SP	

En ajoutant les chiffres suivants à la valeur indiquée dans le tableau, il est possible d'habiller un ensemble de fonctions supplémentaires:

+4: exclusion InP, Out

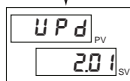
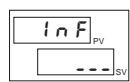
+8: exclusion CFG

+128: pour activer l'accès à tous les menus et paramètres.

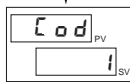
inF Affichage des informations

Configuration programmation étendue

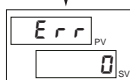
Ce menu présente un certain nombre d'informations concernant l'état et la configuration matérielle du régulateur (nombre et type d'entrées / sorties, version logicielle, etc).



Version logiciel



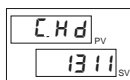
Code instrument



Code erreur autodiagnostic

0	no error
1	Lo
2	Hi
3	ERR
4	SBR

en cas d'erreur d'identification des cartes, la valeur affichée sera augmentée de +8:



Configuration hrd 1



SORTIE 1

0 = Aucune
1 = Relais

SORTIE 2

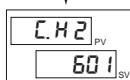
0 = Aucune
1 = Relais
2 = Logique
3 = Triac

SORTIE 3

0 = Aucune
1 = Relais
2 = Logique
4 = Continue
5 = Analogique

SORTIE 4

0 = Aucune
1 = Relais
2 = Logique



Configuration hrd 2



ENTRÉE NUMÉRIQUE 2/TA

0 = Aucune
6 = TA
7 = Numérique 2

ENTRÉE NUMÉRIQUE 1

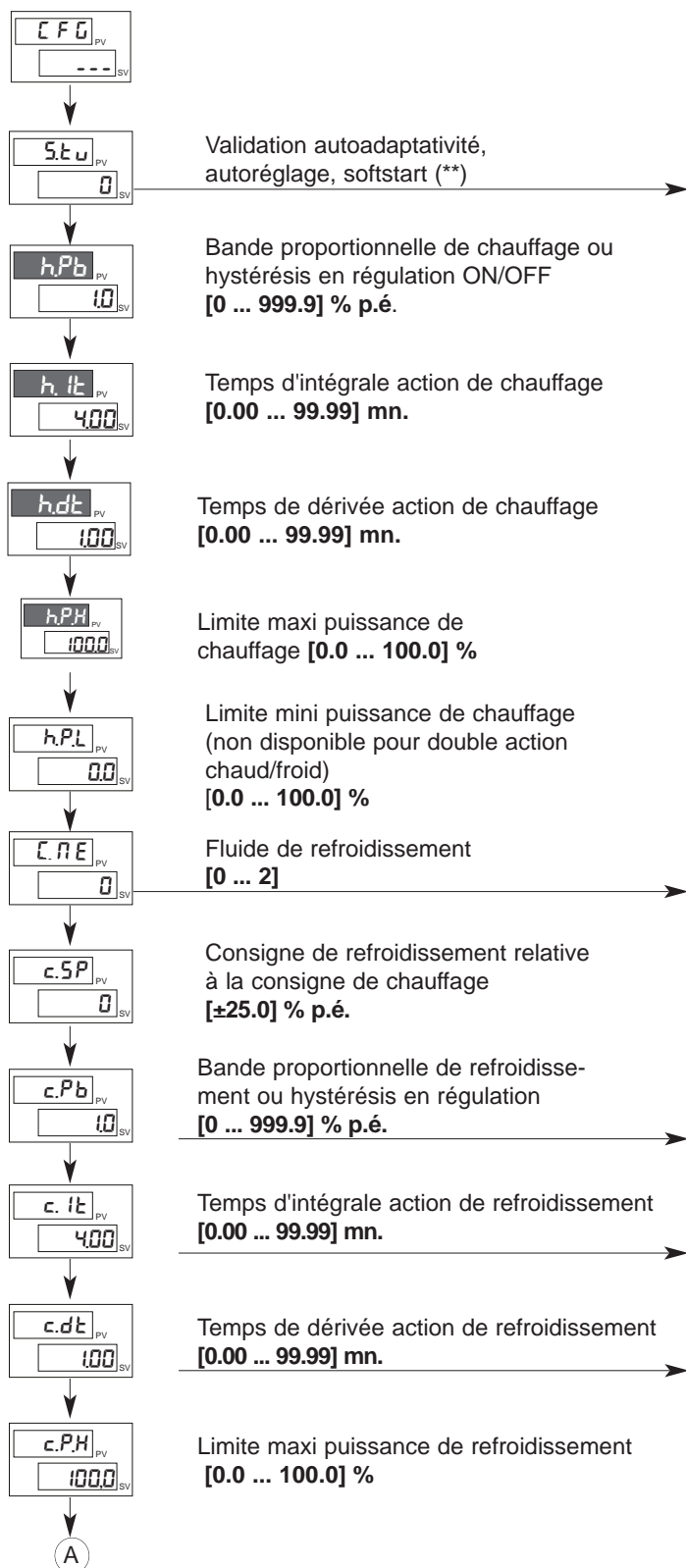
0 = Aucune
7 = Numérique1

SERIE

0 = Ninguna
1 = RS 485

CFG Configuration Quatrième menu à configurer

Ce menu permet de configurer les différents paramètres de configuration.



S.tun	Autoréglage continu	Autoadaptativité	Softstart
0	NON	NON	NON
1	OUI	NON	NON
2	NON	OUI	NON
3	OUI	OUI	NON
4	NON	NON	OUI
5	OUI	NON	OUI
6	-	-	-
7	-	-	-

S.tun	Autoréglage action simple	Autoadaptativité	Softstart
8*	WAIT	NON	NON
9	GO	NON	NON
10*	WAIT	OUI	NON
11	GO	OUI	NON
12*	WAIT	NON	OUI
13	GO	NON	OUI

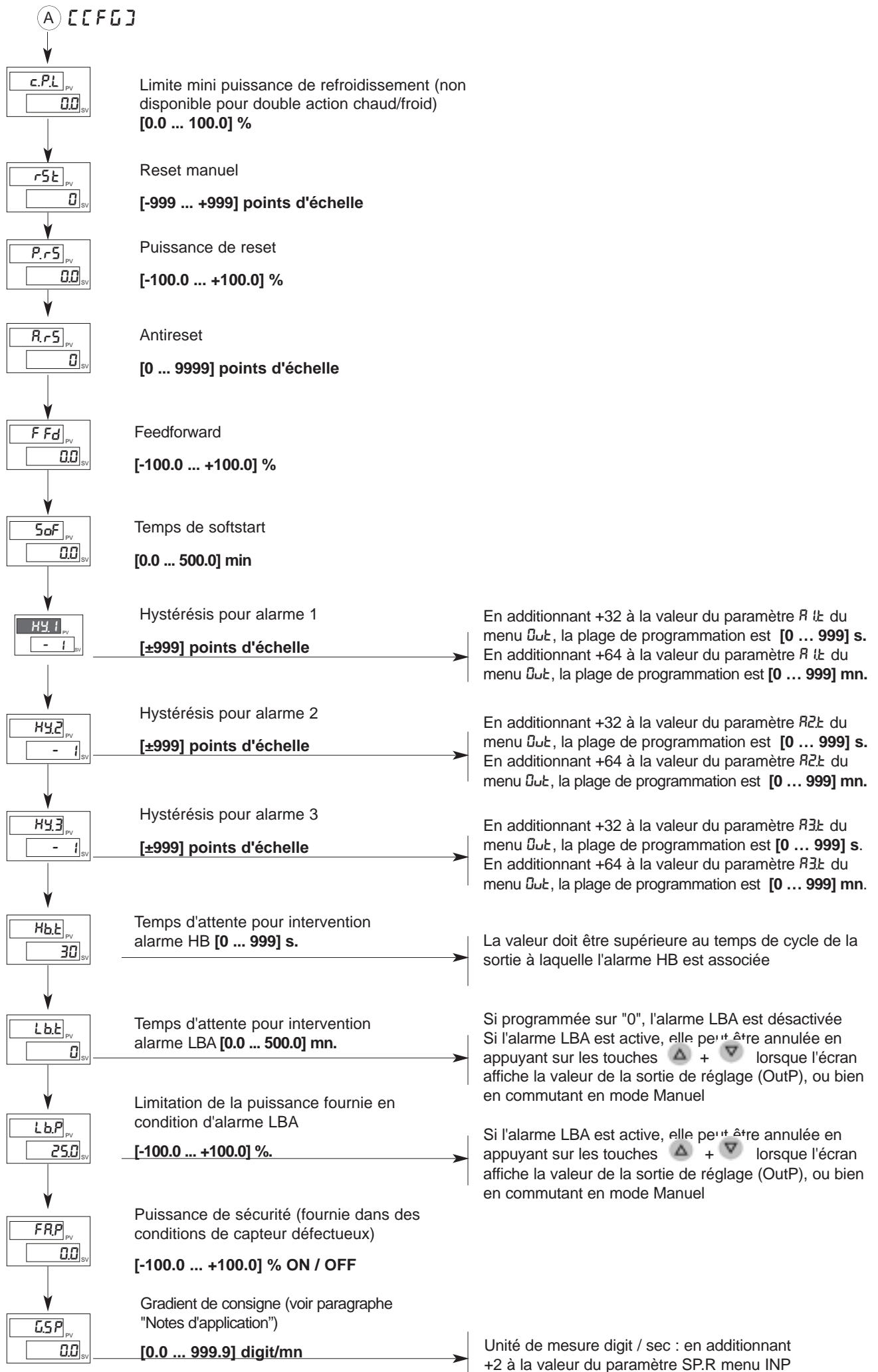
*) en additionnant les chiffres suivants à la valeur indiquée dans le tableau, il est possible d'habilitier un ensemble de fonctions supplémentaires :

- +16 avec passage automatique à GO si PV-SP > 0,5%
- +32 avec passage automatique à GO si PV-SP > 1%
- +64 avec passage automatique à GO si PV-SP > 2%
- +128 avec passage automatique à GO si PV-SP > 4%

**) Pour plus d'informations concernant les fonctions Autoadaptativité, Autoréglage et Soft Start, se reporter au paragraphe "Notes opérationnelles".

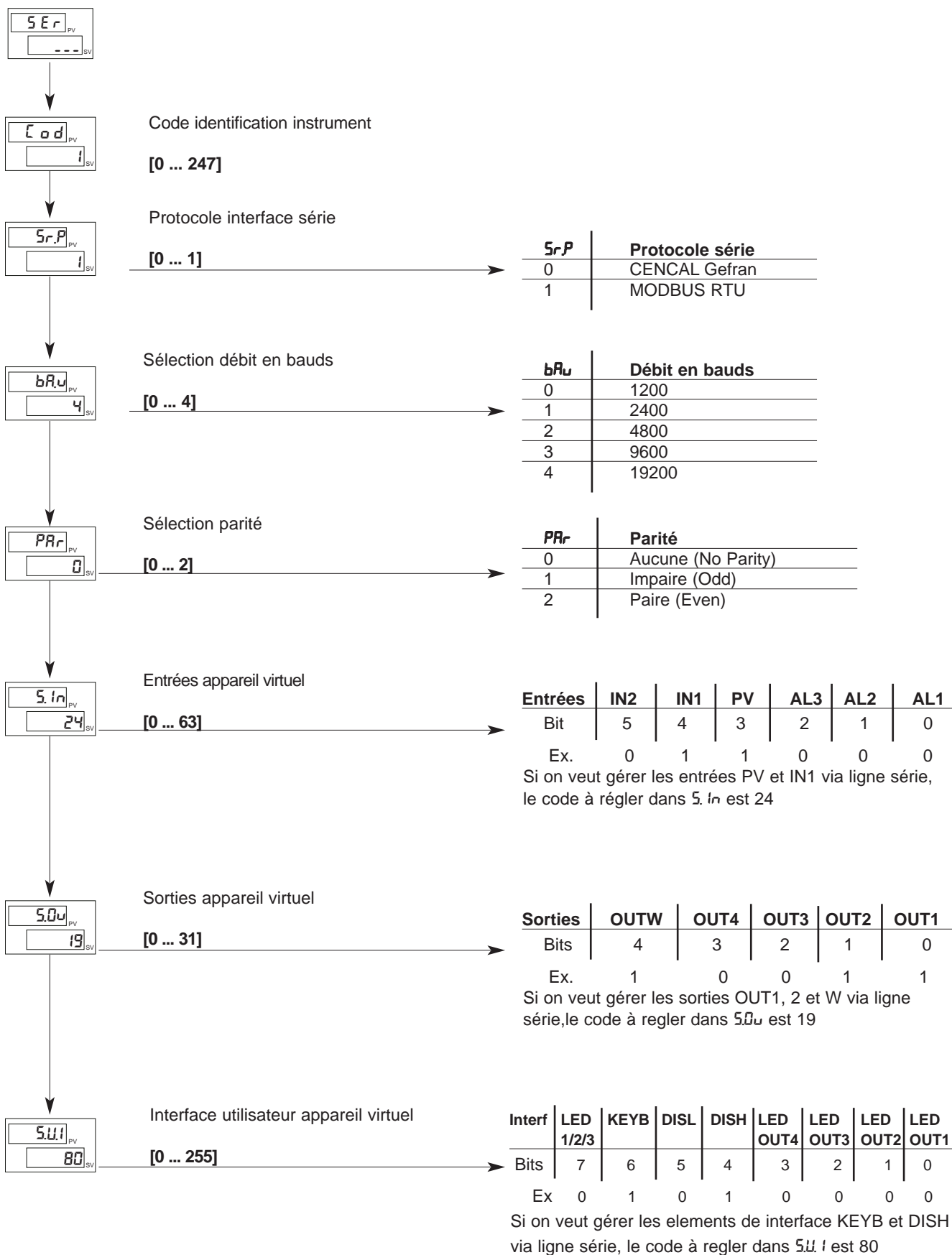
CFE	Type	Gain relatif (rG) (voir paragraphe "Notes d'application")
0	AIR	1
1	EAU	0,8
2	HUILE	0,4

Paramètres en lecture seulement (read only) si la typologie de commande Chaud/Froid a été habilitée (paramètre [CTR = 14 dans le menu HRD])



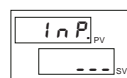
SEr Communication série Cinquième menu à configurer

Ce menu permet de configurer les différents paramètres qui règlent la communication série entre le régulateur et le superviseur.

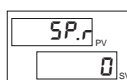


INP Configurations pour entrées troisième menu à configurer

Ce menu permet de configurer les paramètres relatifs aux signaux d'entrée du régulateur.



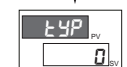
Définition consigne externe



[0 ... 1]

SP.r	Type consigne externe, Absolue / Asservie
0	Numérique (par ligne série) Absolue
1	Numérique (par ligne série) Asservie consigne SP ou SP1 ou SP2

En additionnant +2 à la valeur indiquée dans le tableau, le gradient de consigne (paramètre G.SP du menu [FG]) est exprimé en digit/sec.



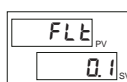
Type de capteur, signal, validation linéarisation personnalisée et échelle entrée principale

tYP	Type sonde	Sans point dec.	Avec point dec.	tYP	Type sonde	Sans point dec.	Avec point dec.
	Capteur:	TC			Capteur:	TC	
0	TC J °C	0/1000	0.0/999.9	42	0...20 mA	-1999/9999	-199.9/999.9
1	TC J °F	32/1832	32.0/999.9	43	0...20 mA	Linéar. person.	Linéar. person.
2	TC K °C	0/1300	0.0/999.9	44	4...20 mA	-1999/9999	-199.9/999.9
3	TC K °F	32/2372	32.0/999.9	45	4...20 mA	Linéar. person.	Linéar. person.
4	TC R °C	0/1750	0.0/999.9	46	0...10 V	-1999/9999	-199.9/999.9
5	TC R °F	32/3182	32.0/999.9	47	0...10 V	Linéar. person.	Linéar. person.
6	TC S °C	0/1750	0.0/999.9	48	2...10 V	-1999/9999	-199.9/999.9
7	TC S °F	32/3182	32.0/999.9	49	2...10 V	Linéar. person.	Linéar. person.
8	TC T °C	-200/400	-199.9/400.0	50	0...5 V	-1999/9999	-199.9/999.9
9	TC T °F	-328/752	-199.9/752.0	51	0...5 V	Linéar. person.	Linéar. person.
28	TC	PERSON.	PERSON.	52	1...5 V	-1999/9999	-199.9/999.9
29	TC	PERSON.	PERSON.	53	1...5 V	Linéar. person.	Linéar. person.
30	PT100 °C	-200/850	-199.9/850.0	54	0...1 V	-1999/9999	-199.9/999.9
31	PT100 °F	-328/1562	-199.9/999.9	55	0...1 V	Linéar. person.	Linéar. person.
32	JPT100 °C	-200/600	-199.9/600.0	56	200 mV...1 V	-1999/9999	-199.9/999.9
33	JPT100 °F	-328/1112	-199.9/999.9	57	200 mV...1 V	Linéar. person.	Linéar. person.
34	PTC °C	-55/120	-55.0/120.0	58	Pers.. 10V-20mA	-1999/9999	-199.9/999.9
35	PTC °F	-67/248	-67.0/248.0	59	Pers. 10V-20mA	Linéar. person.	Linéar. person.
36	NTC °C	-10/70	-10.0/70.0	60	Pers. 60 mV	-1999/9999	-199.9/999.9
37	NTC °F	14/158	14.0/158.0	61	Pers. 60 mV	Linéar. person.	Linéar. person.
38	0...60 mV	-1999/9999	-199.9/999.9	62	PT100 – JPT	PERSON.	PERSON.
39	0...60 mV	Linéar. person.	Linéar. person.	63	PTC	PERSON.	PERSON.
40	12...60 mV	-1999/9999	-199.9/999.9	64	NTC	PERSON.	PERSON.
41	12...60 mV	Linéar. person.	Linéar. person.				

Linéarisation PERSON. : la signalisation L0 apparaît lorsque la variable acquiert des valeurs inférieures au paramètre LO.S ou à la valeur minimum d'étalonnage. La signalisation KI apparaît lorsque la variable acquiert des valeurs supérieures au paramètre K'.S ou à la valeur maximum d'étalonnage

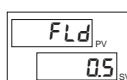
Erreur maximum de non-linéarité pour thermocouples (TC), thermistances (Pt100) et thermistors (PTC, NTC). L'erreur est calculée sous forme d'écart par rapport à la valeur théorique avec référence en % à la valeur de fond d'échelle, exprimée en degrés Celsius (°C)

Type Sonde	Capteur	Erreur
Thermocouples	TC type J, K	< 0,2 % p.é.
	TC type S, R	avec échelle 0..1750 °C: < 0,2 % p.é. (t > 300 °C); pour d'autres échelles: < 0,5 % p.é.
	TC type T	< 0,2 % p.é. (t > -150 °C)
	<i>En utilisant une linéarisation personnalisée</i>	
	TC type E, N, L	< 0,2 % p.é.; type E échelle 100..750 °C; type N échelle 0..1300 °C; type L échelle 0..600 °C
	TC type B	avec échelle 44..1800 °C: < 0,5 % p.é. (t > 300 °C)
	TC type U	avec échelle -200..400 °C: < 0,2 % p.é. (t > -100 °C)
	TC type G	< 0,2 % p.é. (t > 300 °C)
	TC type D	< 0,2 % p.é. (t > 200 °C)
	TC type C	avec échelle 0..2300 °C: < 0,2 % p.é.
Thermistors	NTC	< 0,5 % p.é.
	JPT100 / PTC	< 0,2 % p.é.
Thermistances	Pt100	avec échelle -200..850 °C: précision meilleure 0,2 % p.é.

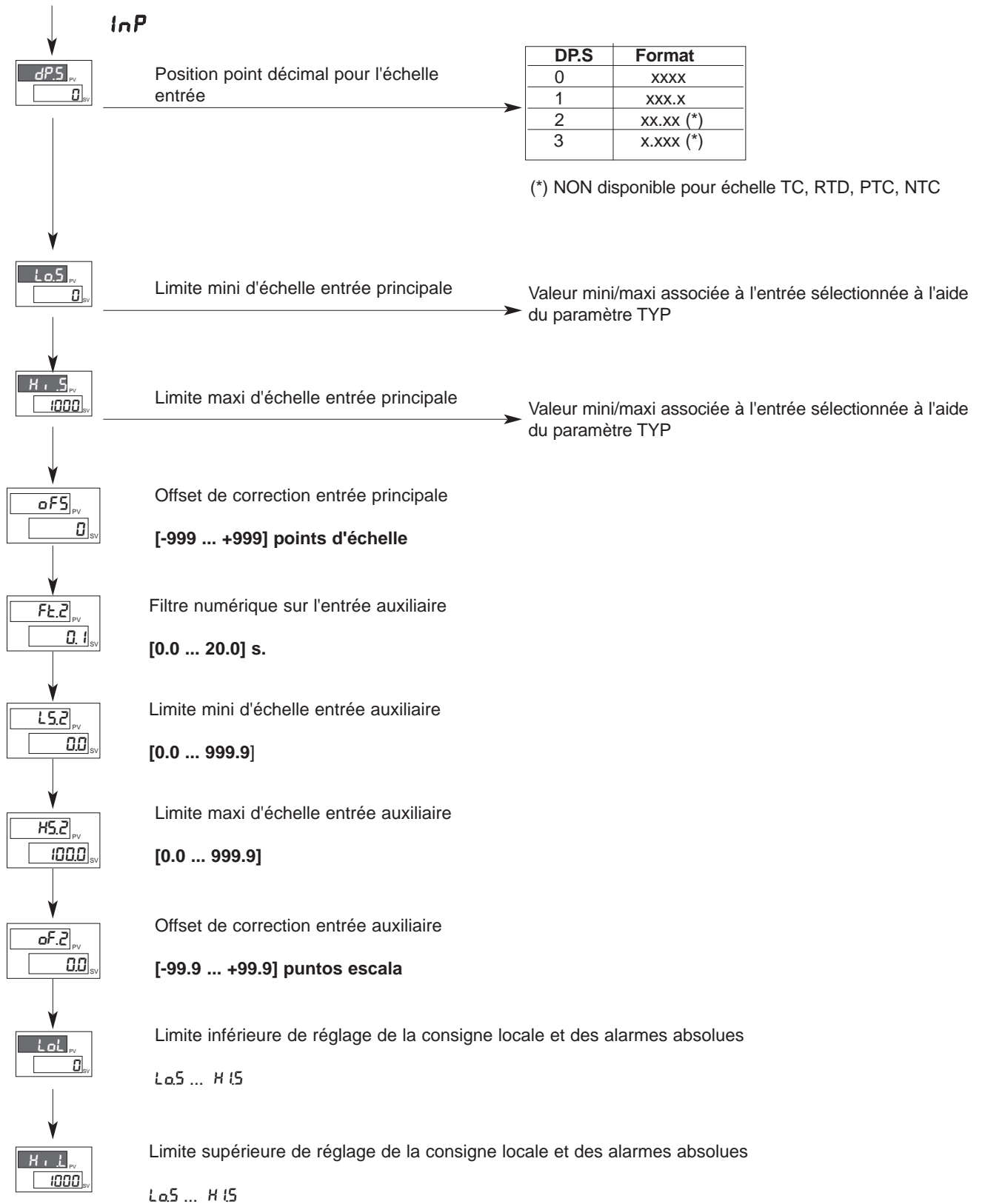


Filtre numérique sur l'entrée
[0.0 ... 20.0] s.

Si programmée sur "0", le filtre de moyenne sur la valeur échantillonnée sera exclu

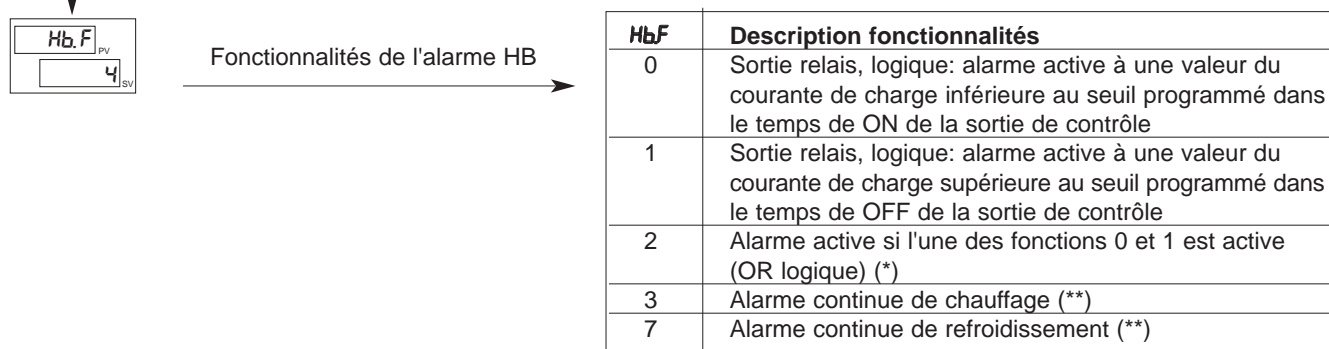
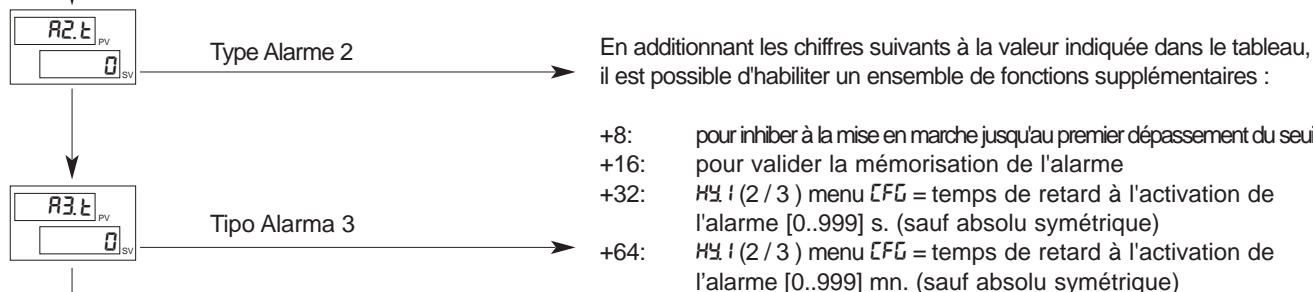
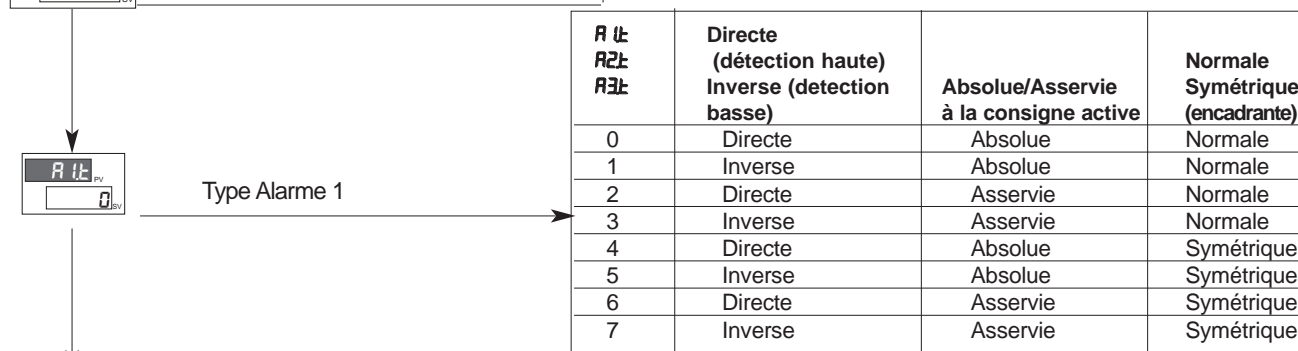
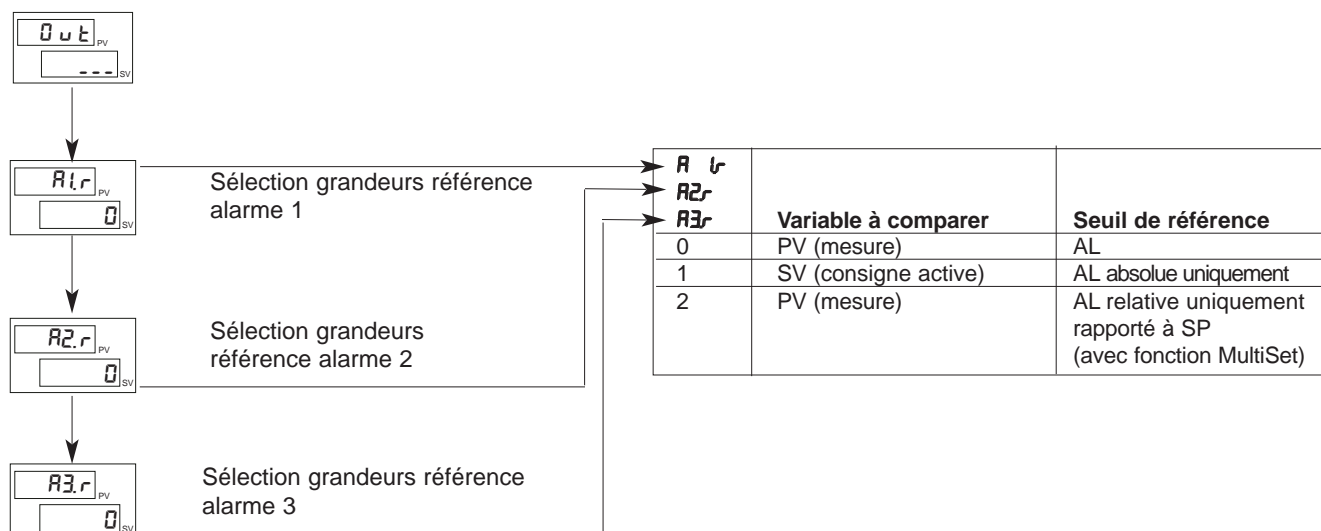


Filtre numérique sur l'affichage de l'entrée
[0 ... 9.9] points d'échelle



Out Configuration pour sorties deuxième menu à configurer

Ce menu permet de configurer les paramètres des sorties du régulateur.



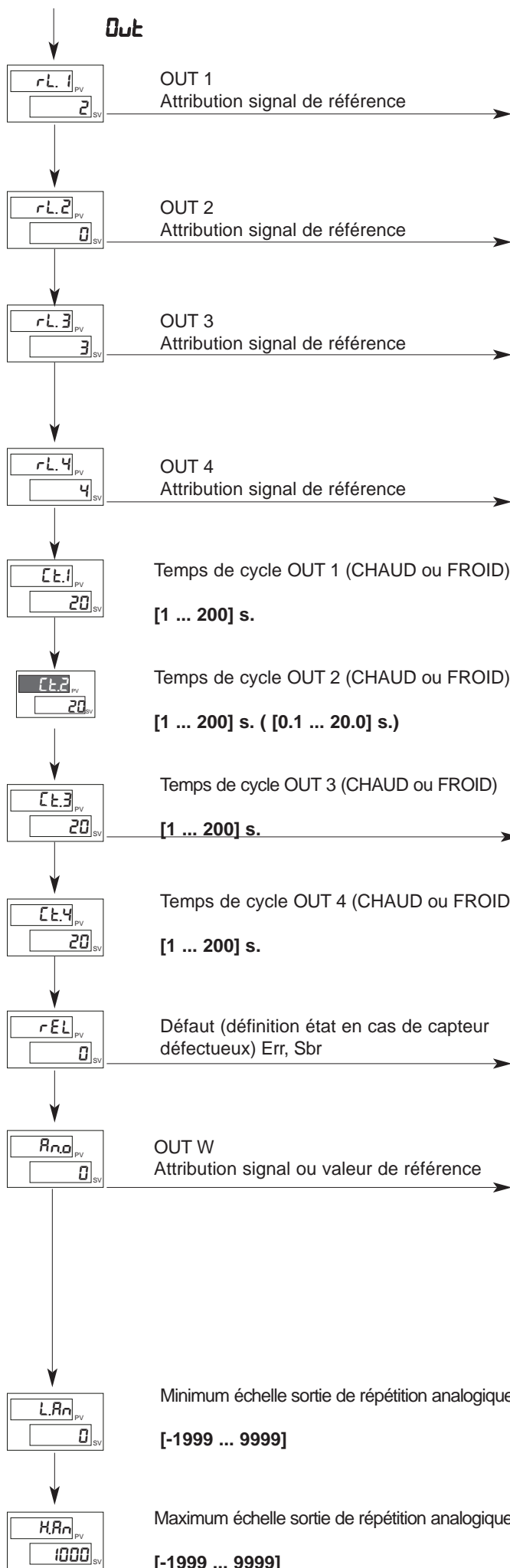
En additionnant les chiffres suivants à la valeur indiquée dans le tableau, il est possible d'habiliter un ensemble de fonctions supplémentaires :

- +0: affectation de la sortie OUT1 (pour HbF = 0,1,2 uniquement).
- +4: affectation de la sortie OUT2 (pour HbF = 0,1,2 uniquement).
- +8: affectation de la sortie OUT3 (pour HbF = 0,1,2 uniquement).
- +12: affectation de la sortie OUT4 (pour HbF = 0,1,2 uniquement).
- +16: alarme HB inverse .

Remarque: Si associée à une sortie de type rapide, l'alarme HB est désactivée (sauf codes 3 et 7)

*) le seuil minimal est programmé à 12% pleine échelle d'intensité

**) Comme le type 0, sans référence au temps de cycle



rL.1; rL.2 rL.3; rL.4	Fonction
0	CHAUD (sortie régulation chauffage)
1	FROID (sortie régulation refroidissement)
2	AL1 – alarme 1
3	AL2 – alarme 2
4	AL3 – alarme 3
5	AL. HB – alarme HB
6	LBA – alarme LBA
7	IN – Répétition touche entrée logique 1
8	Répétition touche (si <i>but</i> menu <i>Hrd</i> = 8)
9	AL1 or AL2
10	AL1 or AL2 or AL3
11	AL1 And AL2
12	AL1 and AL2 and AL3
13	AL1 or AL. HB
14	AL1 or AL2 or AL. HB
15	AL1 and AL. HB
16	AL1 and AL2 and AL. HB

Additionner +32 aux valeurs indiquées dans le tableau pour obtenir à la sortie le niveau logique nié, à l'exception des codes 0..1 avec sortie continue

64 *	rL.2 CHAUD: sortie de commande chauffage avec temps de cycle rapide (0.1 ... 20.0 s.) rL.3 CHAUD: sortie continue 2 – 10 V
65 *	rL.2 FROID: sortie de commande refroidissement avec temps de cycle rapide (0.1 ... 20.0 s.) rL.3 FROID: sortie continue 2 – 10 V

*) pour rL.3 ou rL.2 uniquement si OUT3 continue NON présente

0,1 sec. si OUT3 est une sortie du type continu, [T.3 n'apparaît pas dans la configuration

rEL	Alarme 1	Alarme 2	Alarme 3
0	OFF	OFF	OFF
1	ON	OFF	OFF
2	OFF	ON	OFF
3	ON	ON	OFF
4	OFF	OFF	ON
5	ON	OFF	ON
6	OFF	ON	ON
7	ON	ON	ON

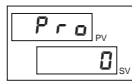
Rno	Grandeur de référence
0	PV – Mesure
1	SSP – consigne active
2	SP – consigne locale
3	–
4	Écart (SSP – PV)
5	CHAUD (*)
6	FROID (*)
7	AL1 (seuil)
8	AL2 (seuil)
9	AL3 (seuil)
10	–
11	Valeur acquise de la liaison série (*)

En additionnant 16 au code 0, si l'entrée est en état d'erreur Err - Sbr, la sortie prendra la valeur minimum de trimming (ajustage)

*) – Limites échelle non programmables
– Sortie retransmise non disponible avec type de contrôle ON/OFF

Prd Code de protection

Ce menu permet d'habilitier/exclure l'affichage et/ou la modification de certains paramètres, ainsi que d'accéder à la configuration easy.(Pour l'accès à ce menu, se reporter à la section "Navigation dans les menus du régulateur")



Prd	Affichage	Modification
0	SP, In2, alarmes, QUP, InF	SP, alarmes
1	SP, In2, alarmes, QUP, InF	SP
2	SP, In2, QUP, InF	

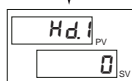
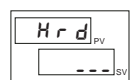
En additionnant les chiffres suivants à la valeur indiquée dans le tableau, il est possible d'habilitier un ensemble de fonctions supplémentaires :

- +4: inhibition InP, Qut
- +8: inhibition CFC, SEr
- +16: inhibition "marche - arrêt" par voie logicielle
- +32: inhibe la mémorisation de la puissance manuelle
- +64: inhibe la modification de la valeur de la puissance manuelle
- +128: pour activer l'accès à tous les menus et paramètres.

Remarque: QUP et InF visualisation dans la configuration étendue seulement

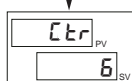
Hrd Configuration matériel Premier menu à configurer

Ce menu permet de configurer les paramètres matériels du régulateur.



Habilitation MultiSet, état LED et instrument virtuel

Hdi	MultiSet (2SP)	Etat voyants inversés	Gestion instrument virtuel via comm. serie
0			
1	X		
2		X	
3	X	X	
4			X
5	X		X
6		X	X
7	X	X	X



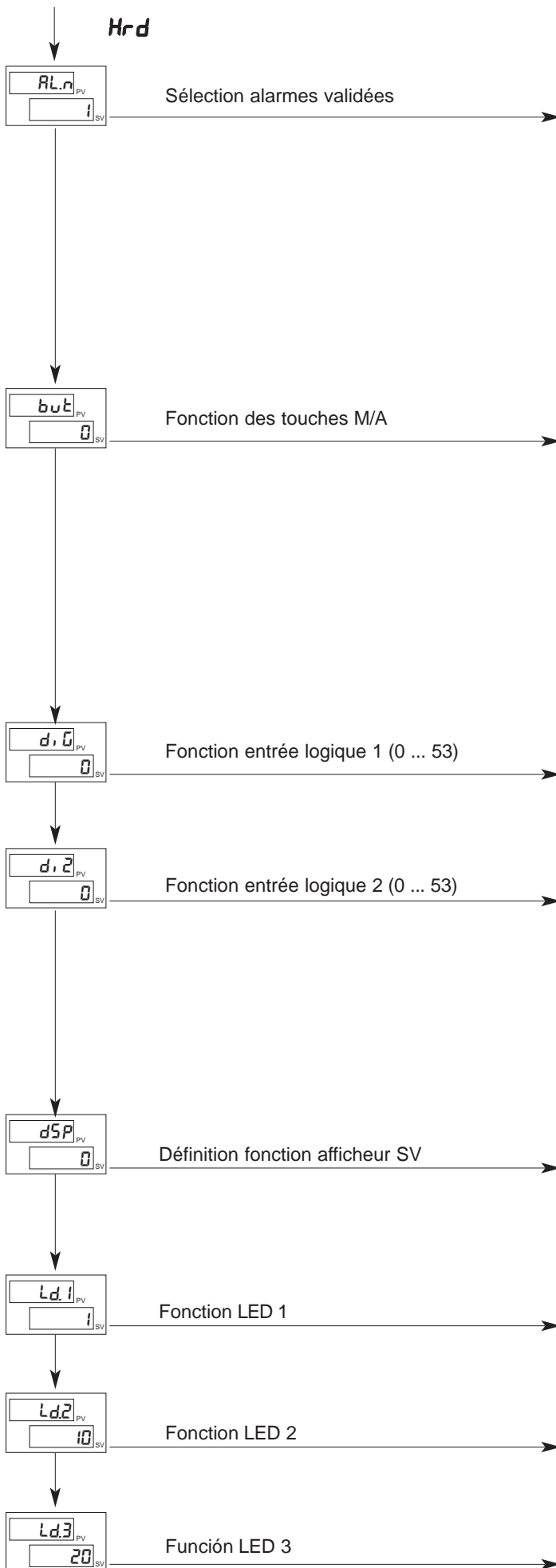
Type de contrôle

Ctr	Type de contrôle
0	P chaud
1	P froid
2	P chaud / froid
3	PI chaud
4	PI froid
5	PI chaud / froid
6	PID chaud
7	PID froid
8	PID chaud / froid
9	ON – OFF chaud
10	ON – OFF froid
11	ON – OFF chaud / froid
12	PID chaud + ON – OFF froid
13	ON – OFF chaud + PID froid
14	PID chaud + froid avec gain relatif (voir paragraphe "Notes d'application")

en additionnant les chiffre suivants à la valeur indiquée dans le tableau, il est possible de sélectionner le temps d'échantillonnage (saample) de l'action dérivative :

- +0: échantillonnage 1 s.
- +16: échantillonnage 4 s.
- +32: échantillonnage 8 s.
- +64: échantillonnage 240 ms.

Remarque: En régulation du type ON-OFF, l'alarme LBA est inhibée



ALn	Alarme 1	Alarme 2	Alarme 3
0	inhibée	validée	inhibée
1	validée	validée	inhibée
2	inhibée	inhibée	inhibée
3	validée	inhibée	inhibée
4	inhibée	validée	validée
5	validée	validée	validée
6	inhibée	inhibée	validée
7	validée	inhibée	validée

En additionnant les chiffres suivants à la valeur indiquée dans le tableau, il est possible d'habiller un ensemble de fonctions supplémentaires :
 +8: pour valider l'alarme HB
 +16: pour valider l'alarme LBA

but	Fonction
0	Touche inhibée (aucune fonction)
1	MAN / AUTO régulateur
2	LOC / REM
3	HOLD
4	Reset mémorisation alarmes
5	Sélection SP1 / SP2
6	Start / Stop autoréglage
7	Start / Stop autoadaptativité
8	Activation / Désactivation sorties OUT 1 ... OUT 4

en additionnant +16 à la valeur indiquée dans le tableau, l'on désactive la fonction "back menu" (combinaison des touches +)

d.0; d.2	Fonction
0	Touche inhibée (aucune fonction)
1	MAN / AUTO régulateur
2	LOC / REM
3	HOLD
4	Reset mémorisation alarmes
5	Sélection SP1 / SP2
6	Arrêt / marche par voie logicielle
7	Blocage touche
8	Start / Stop autoréglage
9	Start / Stop autoadaptativité

En additionnant les chiffres suivants à la valeur indiquée dans le tableau, il est possible d'habiller un ensemble de fonctions supplémentaires :
 +16: pour entrée en logique inversée (NPN)
 +32: pour forcer l'état logique 0 (OFF)
 +48: pour forcer l'état logique 1 (ON)

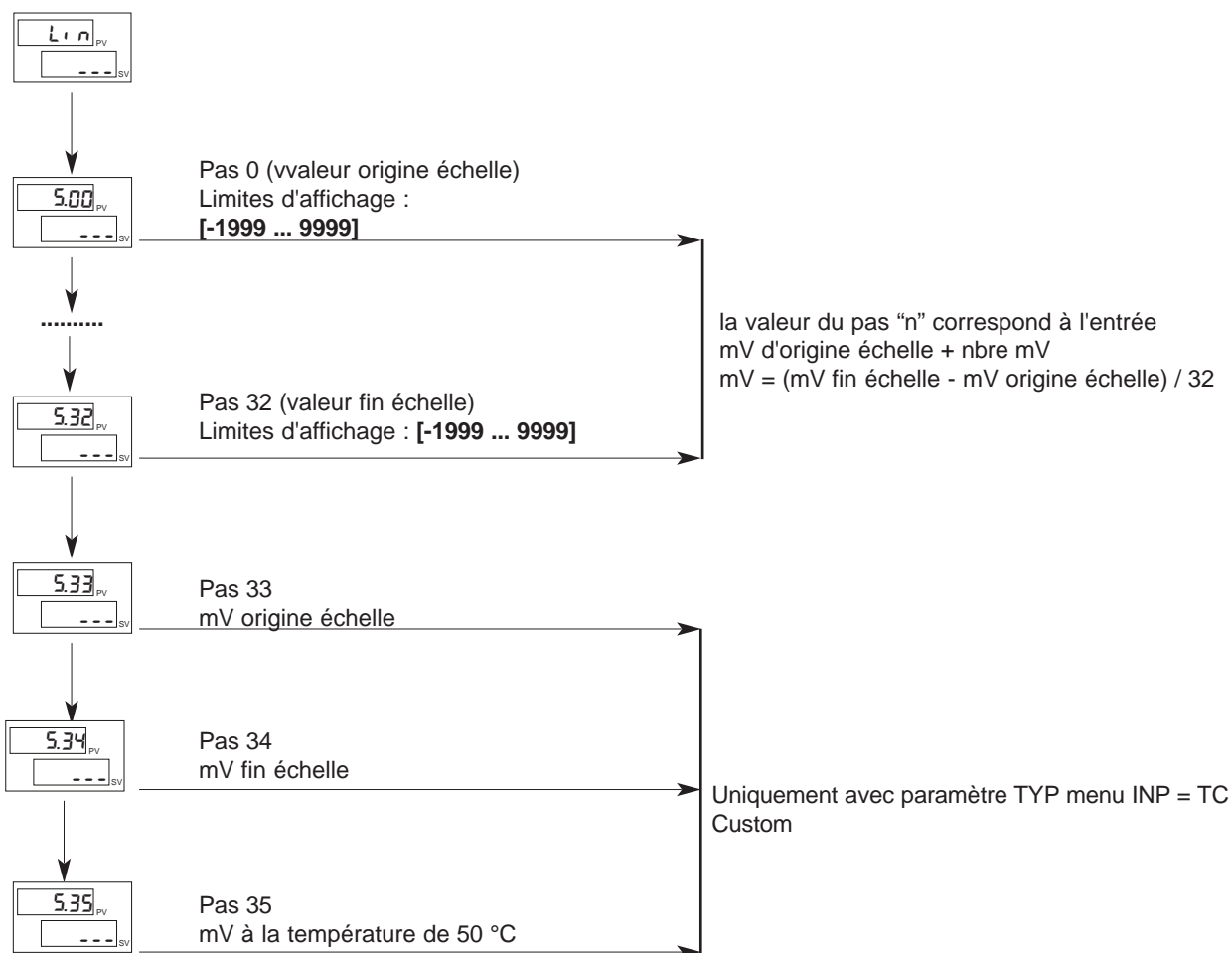
dSP	Fonction
0	SSP – consigne active
1	InP.2 – entrée auxiliaire
2	Valeur sortie de régulation
3	Écart (SSP – PV)

Ld.1 Ld.2 Ld.3	Fonction
0	Aucune fonction
1	MAN / AUTO régulateur
2	LOC / REM
3	HOLD
4	Autoréglage actif
5	Autoadaptativité active
6	Répétition IN 1
7	Validation communication série
8	Erreur
9	Softstart en exécution
10	Indication SP1 ... SP2
11	Gradient du point de consigne en cours d'exécution

En additionnant +16 à la valeur indiquée dans le tableau, la LED clignote (si active)

Lin Linéarisation pour entrée

Ce menu permet d'effectuer la linéarisation personnalisée pour l'entrée principale.



U.CA Calibration utilisateur

Ce menu permet d'effectuer la calibration utilisateur.



U.CA	Fonction
1	Sortie analogique (*)
2	Entrée 1 - personnalisée 10 V / 20 mA
3	Entrée 1 - personnalisée 60 mV
4	Personnalisée Pt100 / J Pt100
5	Personnalisée PTC
6	Personnalisée NTC
7	Entrée 2 - personnalisée TA (**)

*) La sortie analogique en 20 mA est calibrée avec une précision meilleure que 0,2% p.é.
Procéder à la calibration si on désire la convertir en sortie 10 V.

***) La précision en l'absence de calibration est meilleure que 1% p.é..
Procéder à la calibration uniquement pour des exigences de précision supérieure.

Notes d'application

Fonctionnement Alarme HB

Ce type d'alarme nécessite l'option entrée ampèremétrique pour transformateur d'intensité (T.I.). Il indique les variations de courant dans la charge dans la plage (0...HS.2). Il est validé au moyen d'un paramètre de configuration (AL.n); la valeur de dépassement du seuil de l'alarme est exprimée en points d'échelle HB. Avec le paramètre Hb.F (Phase "Out"), on sélectionne le type de fonctionnement et la sortie de régulation associée. La programmation du seuil d'alarme se fait par A.Hb.

L'alarme HB directe intervient ,après un délai réglé par le paramètre Hb.t dans le cas où la valeur de l'entrée de courant se trouve au-dessous du seuil programmé pendant la phase "ON" de la sortie régulation.

L'alarme HB ne peut être activée qu'avec des temps de ON supérieurs à 0,4 secondes (exclusion de la sortie continue). La fonctionnalité de l'alarme HB prévoit le contrôle du courant de charge même dans pendant la phase OFF de la sortie régulation: si le courant mesuré dépasse de 12,5% la valeur maximale de d'échelle (parametre HS.2 en InP) pendant la phase OFF de la sortie, l'alarme HB devient active.

Le reset de l'alarme a lieu automatiquement si on élimine la condition l'ayant générée.

Une programmation du seuil A.Hb à 0 inhibe les deux types d'alarme HB avec désactivation du relais associé.

L'indication du courant de charge est affichée si on sélectionne l'option In.2. (niveau 1).

REMARQUE: les temps de ON/OFF se rapportent au temps de cycle programmé de la sortie sélectionnée.

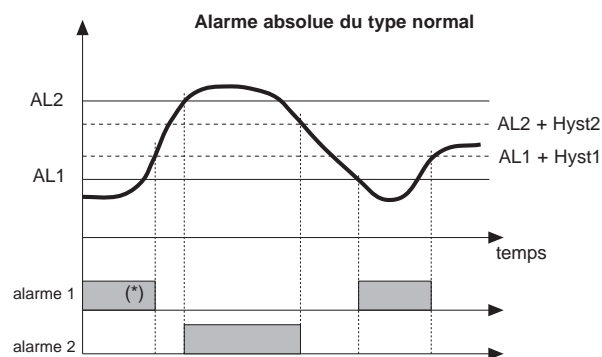
L'alarme Hb_F = 3 (7), pour sortie continue, est active pour une valeur du courant de charge inférieure au seuil programmé; elle est inhibée si la valeur de la sortie de chauffage (refroidissement) est inférieure à 3%.

Fonctionnement type HOLD

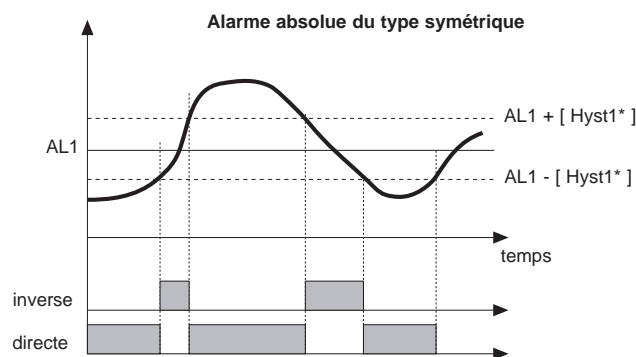
La valeur d'entrée et les alarmes restent figées pendant le temps durant lequel l'entrée logique est active.

En activant l'entrée de Hold avec la variable à une valeur inférieure au seuil des interceptions, une R.À.Z. de la mémoire d'alarme provoque la désexcitation de tous les relais excités et la R.À.Z. de la mémoire de toutes les alarmes.

Alarmes

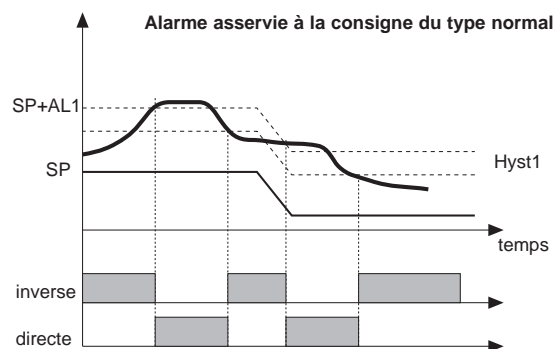


Pour AL1 alarme absolue inverse (valeur mini) avec Hyst 1 positive, AL1 t = 1
 (*) = OFF s'il existe une inhibition à la mise en marche
 Pour AL2 alarme absolue directe (valeur maxi) avec Hyst 2 négative, AL2 t = 0

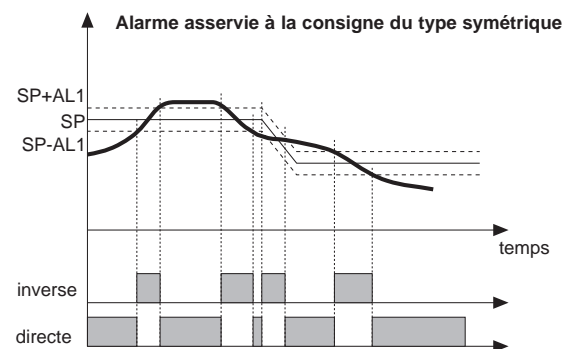


Pour AL1 alarme absolue inverse symétrique avec hystérésis Hyst 1, AL1 t = 5
 Pour AL1 alarme absolue directe symétrique avec hystérésis Hyst 1, AL1 t = 4

* Hystérésis minimum = 2 points d'échelle



Pour AL1 alarme asservie inverse normale avec hystérésis Hyst 1 négative, AL1 t = 3
 Pour AL1 alarme asservie directe normale avec hystérésis Hyst 1 négative, AL1 t = 2



Pour AL1 alarme asservie inverse symétrique avec hystérésis Hyst 1, AL1 t = 7
 Pour AL1 alarme asservie directe symétrique avec hystérésis Hyst 1, AL1 t = 6

Actions de régulation

Action Proportionnelle:

action dans laquelle la contribution sur la sortie est proportionnelle à l'écart en entrée (à savoir l'écart entre la mesure et la consigne).

Action Dérivée:

action dans laquelle la contribution sur la sortie est proportionnelle à la vitesse de variation de l'écart en entrée.

Action Intégrale:

action dans laquelle la contribution sur la sortie est proportionnelle à l'intégrale dans le temps de l'écart en entrée.

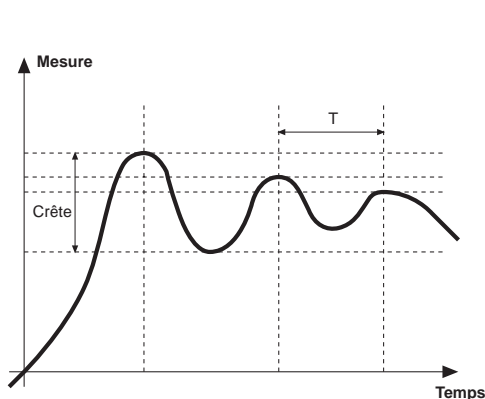
Influence des actions Proportionnelle, Dérivée et Intégrale sur la réponse du process à réguler

- L'augmentation de la Bande Proportionnelle réduit les oscillations mais augmente l'écart.
- La diminution de la Bande Proportionnelle réduit l'écart mais provoque des oscillations de la mesure (des valeurs trop basses de la Bande Proportionnelle rendent le système instable).
- L'augmentation de l'Action Dérivée, correspondant à une augmentation du Temps de Dérivée, réduit l'écart et permet d'éviter les oscillations jusqu'à une valeur critique du Temps de Dérivée au-delà de laquelle l'écart augmente et des oscillations prolongées se produisent.
- L'augmentation de l'Action Intégrale, correspondant à une diminution du Temps d'Intégrale, tend à annuler l'écart en régime entre la mesure et la consigne).

Si la valeur du Temps d'Intégrale est trop grande (Action Intégrale faible), on peut avoir une persistance de l'écart entre mesure et consigne. Pour d'autres informations relatives aux actions de régulation, contacter GEFTRAN.

Technique de réglage manuelle

- Régler la consigne à la valeur de travail.
- Régler la bande proportionnelle à 0,1% (avec régulation type ON-OFF).
- Commuter en automatique et observer l'évolution de la mesure; on obtiendra un comportement semblable à celui décrit sur la figure:
- Calcul des paramètres PID: valeur de bande proportionnelle



Crête

$$P.B. = \frac{\text{Crête}}{V_{\text{maxi}} - V_{\text{mini}}} \times 100$$

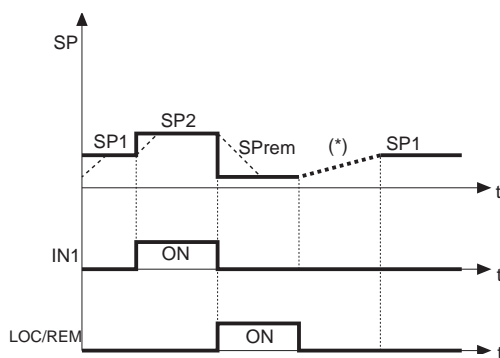
(V maxi - V mini) est l'étendue de mesure configurée.

Valeur de temps d'intégrale $I_t = 1,5 \times T$

Valeur de temps de dérivée $dt = I_t/4$

- Commuter le régulateur en manuel, régler les paramètres calculados, (réactiver la régulation PID en programmant un éventuel temps de cycle pour sortie relais) et commuter en automatique.
- Si possible, pour évaluer l'optimisation des paramètres, changer la valeur de consigne et contrôler le comportement transitoire. Si une oscillation persiste, augmenter la valeur de bande proportionnelle. En revanche, en cas de réponse trop lente, en diminuer la valeur.

Fonction Multiset, Gradient de consigne

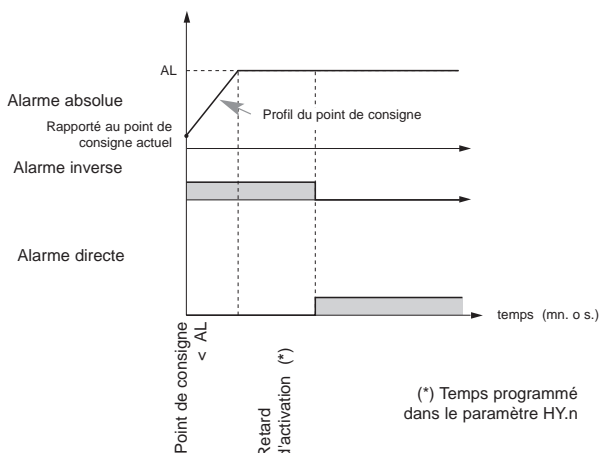


(*) si le gradient de consigne GSP a été programmé

La fonction multiset est habilitée en hd.1. La fonction gradient est toujours habilitée. La sélection entre le point de consigne 1 et le point de consigne 2 peut être effectuée par le biais de la touche frontale ou de l'entrée numérique. Il est possible de visualiser par LED le choix entre les points de consigne 1 et 2.

GRADIENT DE CONSIGNE: si programmé _0, lors de la mise sous tension et du passage auto/man, le point de consigne est considéré comme étant égal à PV, avec le gradient programmé, atteint le point de consigne ou la valeur sélectionnée. Toute variation de consigne est sujette au gradient. Lors de la mise sous tension, le gradient de consigne est exclu si l'autosyntonisation est habilitée. Si le gradient de consigne est _0, il est activé aussi sur les variations du point de consigne local, exclusivement programmable dans le menu SP correspondant. Le point de consigne atteint la valeur programmée avec une vitesse définies par le gradient.

Application double consigne (rampe + maintien + alarme de terme)



(*) Temps programmé dans le paramètre HY.n

Marche/arrêt par voie logicielle

Arrêt: par la combinaison des touches "F" et "Incrémentation" appuyées en même temps pendant 5 secondes, on peut, sans couper l'alimentation secteur, désactiver l'appareil qui se met dans l'état "OFF" et se comporte comme un appareil éteint, l'affichage de la mesure restant toutefois actif. L'afficheur SV est éteint.

Toutes les sorties (régulation et alarmes) sont à l'état OFF (niveau logique 0, relais au repos) et toutes les fonctions de l'appareil sont inhibées, à l'exception de la fonction de "MISE EN MARCHÉ" et de la communication série.

Mise en marche: en appuyant sur la touche "F" pendant 5 secondes, l'appareil passe de l'état "OFF" à l'état "ON". Si, pendant l'état "OFF", la tension secteur est coupée, à la remise en marche suivante (mise sous tension), l'appareil se met dans le même état "OFF"; (l'état de "ON/OFF" est mémorisé). Cette fonction est normalement activée; pour la désactiver, programmer le paramètre Prot = Prot +16.

Cette fonction peut être associée à une entrée logique (diG. / di2.) n'est pas sujet à la désactivation à partir du paramètre "Prot"; et interdit la désactivation par le clavier.

Autoadaptativité

Cette fonction est valable pour des systèmes à action simple (chaud ou froid) et double action (chaud/froid). L'activation de l'autoadaptativité a pour but de calculer les paramètres optimaux de régulation au moment du démarrage du process; la mesure (par ex. température) doit être celle prise à puissance nulle (température ambiante).

Le régulateur fournit le maximum de puissance programmée jusqu'à l'obtention d'une valeur intermédiaire entre la valeur de départ et la consigne, puis il remet la puissance à zéro.

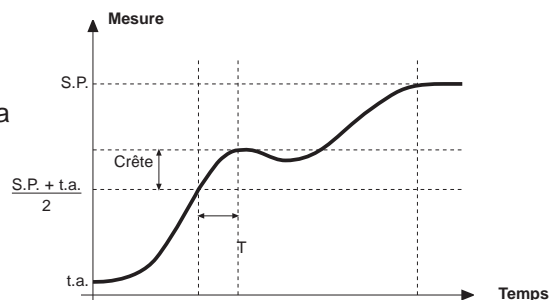
Les paramètres PID sont calculés à partir de l'évaluation de l'overshoot et du temps nécessaire pour atteindre la crête.

La fonction ainsi achevée se désactive automatiquement, la régulation se poursuit jusqu'à atteindre la consigne.

Comment activer l'autoadaptativité:

A. Activation à la mise en marche

1. Programmer la consigne sur la valeur désirée
2. Activer l'autoadaptativité en programmant le paramètre Stu sur la valeur 2 (menu CFG)
3. Arrêter l'appareil
4. S'assurer que la température est proche de la température ambiante
5. Remettre l'appareil en marche



B. Activation par le clavier

1. S'assurer que la touche M/A est activée pour la fonction Start/Stop autoadaptativité (paramètre but = 6 menu Hrd)
2. Amener la température à une valeur proche de la température ambiante
3. Programmer la consigne sur la valeur désirée
4. Appuyer sur la touche M/A pour activer l'autoadaptativité. (Attention: toute nouvelle pression sur la touche interrompt l'autoadaptativité)

La procédure se déroule automatiquement jusqu'à son terme. À la fin, les nouveaux paramètres PID sont mémorisés: bande proportionnelle, temps d'intégrale et de dérivée calculés pour l'action active (chaud ou froid). En cas d'action double (chaud et froid), les paramètres de l'action opposée sont calculés en maintenant le rapport initial entre les paramètres respectifs (par ex: $C_{pb} = H_{pb} * K$; où: $K = C_{pb} / H_{pb}$ au moment du démarrage de l'autoadaptativité).

Après la fin, le paramètre Stu est automatiquement annulé.

Remarques:

- La procédure ne s'active pas si la température est supérieure au point de consigne pour la commande du type chaud ou si elle est inférieure au point de consigne pour la commande du type froid. Dans ce cas, le paramètre Stun n'est pas annulé.
- Il est conseillé d'activer l'un des voyants configurables pour la signalisation de l'état d'autoadaptativité. En programmant, dans le menu Hrd, un des paramètres Led1, Led2, Led3 = 4 ou 20, le voyant correspondant est allumé ou clignotant pendant la phase d'autoadaptativité.

N.B.: Cette action n'est pas prise en compte dans le type de commande ON/OFF

Autoréglage

L'activation de la fonction d'autoréglage interdit le réglage manuel des paramètres PID.

Il peut être de deux types : permanent (continu) ou à action simple (one shot).

* L'Autoréglage permanent s'active par le biais du paramètre Stu (valeurs 1,3,5); en cherchant le plus rapidement possible les valeurs des paramètres PID qui réduisent l'oscillation en cours. Il n'intervient pas si les oscillations se limitent à des valeurs inférieures à 1,0% de la bande proportionnelle.

Il est interrompu en cas de variation de la consigne, et reprend automatiquement avec consigne constante.

Les paramètres calculés ne sont pas mémorisés, en cas de passage en mode manuel ou en désactivant le code en cours de configuration; le régulateur reprend avec les paramètres programmés avant l'activation de l'autoréglage.

Les paramètres calculés sont mémorisés lorsque la fonction est habilitée via l'entrée numérique ou la touche A/M (start /stop), à l'arrêt

* L'Autoréglage à action simple peut être à activation manuelle ou automatique. Il s'active par le biais du paramètre Stu (les valeurs à programmer, comme le montre le tableau en annexe, dépendent de l'habilitation de l'autoadaptativité ou du Soft start).

Il s'avère utile pour calculer les paramètres PID lorsque le système se situe autour du point de consigne ; il produit sur la sortie de commande une variation égale au maximum à $\pm 100\%$ de la puissance actuelle de réglage limitée par h.PH - h.PL (chaud), c.PH - c.PL (froid) et en évalue les effets en overshoot temporisé.

Les paramètres calculés sont mémorisés.

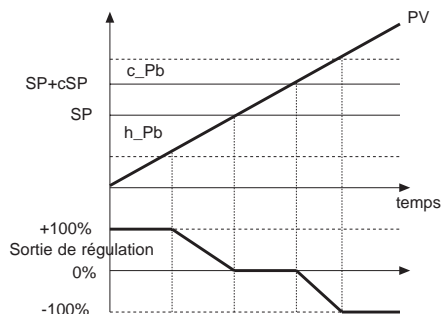
Activation manuelle (code Stu = 8,10,12) par programmation directe du paramètre ou bien par entrée numérique ou touche.

Activation automatique (code Stu = 24, 26, 28 avec bande d'erreur de 0,5%) lorsque l'erreur PV-SP sort de la bande préétablie (programmable à 0,5%,1%,2%,4% du fond d'échelle).

NB: lors de la mise sous tension ou après un changement du point de consigne, l'activation automatique est exclue durant un laps de temps égal à cinq fois le temps intégral, avec un minimum de 5 minutes.

Le même laps de temps doit d'écouler après une exécution à action simple (one shot).

Réglages

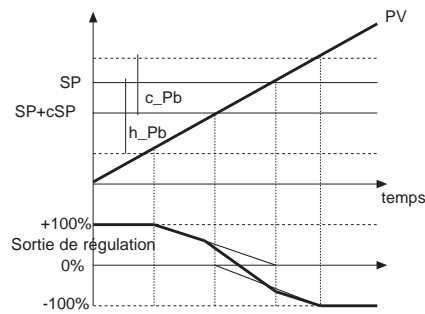


Sortie de régulation avec action proportionnelle seulement en cas de bande proportionnelle de chauffage séparée de celle de refroidissement

PV = mesure

SP = consigne de chauffage

SP+cSP = sconsigne de refroidissement



Sortie de régulation avec action proportionnelle seulement en cas de bande proportionnelle de chauffage superposée à celle de refroidissement

h_Pb = bande proportionnelle de chauffage

c_Pb = bande proportionnelle de refroidissement

Régulation Chaud/Froid avec gain relatif

Dans ce mode de régulation (activé avec le paramètre Ctr = 14), on doit spécifier la typologie de refroidissement.

Les paramètres PID de refroidissement sont donc calculés à partir des paramètres de chauffage dans le rapport indiqué (ex.: C.ME = 1 (huile), H_Pb = 10, H_dt =1, H_It = 4 implique: C_Pb = 12,5, C_dt = 1 , C_It = 4)

Dans la programmation des temps de cycle pour les sorties, il est conseillé d'appliquer les valeurs suivantes:

Air T Cycle Froid = 10 s.

Huile T Cycle Froid = 4 s.

Eau T Cycle Froid = 2 s.

NB.: dans ce mode, les paramètres de refroidissement ne sont pas modifiables.

5 • CARACTERISTIQUES TECHNIQUES



Cette section énumère les caractéristiques techniques du régulateur 1200/1300.

Afficheur(s)	2x4 chiffres verts, hauteur chiffres 10 et 7mm
Touches	4 du type mécanique (Man/Aut, INC, DEC, F)
Précision	0.2% f.é. ± 1 chiffre à la température ambiante de 25°C
Dérive thermique	0,005% f.é. / °C
Entrée principale (filtre numérique configurable)	TC, RTD, PTC, NTC 60mV, 1V $R_i \geq 1M\Omega$; 5V, 10V $R_i \geq 10K\Omega$; 20mA $R_i = 50\Omega$ Temps d'échantillonnage 120 msec.
Type TC (Thermocouple) (ITS90)	J, K, R, S, T (IEC 584-1, CEI EN 60584-1, 60584-2) possibilité d'insérer une linéarisation customisée
Erreur comp. joint froid	0,1° / °C
Type RTD (thermistance) (ITS90)	Pt100 (DIN 43760), JPT100
Résistance de ligne maxi RTD	20 Ω
Type PTC / Type NTC	990 Ω , 25°C / 1K Ω , 25°C
Sécurité	détection court-circuit ou ouverture des sondes, alarme LBA, alarme HB
Sélection degrés C / F	configurable par clavier
Plage échelles linéaires	-1999...9999, point décimal configurable
Actions de contrôle	Pid, Autotune, on-off
pb – dt – it	0,0...999,9 % - 0,00...99,99 min - 0,00...99,99 min
Action	chaud / froid
Sorties de contrôle	on / off, continue
Limitation puissance maxi chaud / froid	0,0...100,0 %
Temps de cycle	0...200 sec
Type de sortie principale	relais, logique, continue (0...10V / 4...20mA)
Softstart	0,0...500,0 min
Programmation puissance de défaut	-100,0...100,0 %
Fonction mise hors tension	Maintient l'affichage de PV, possibilité d'exclusion
Alarmes configurables	Jusqu'à 3 fonctions alarmes pouvant être associées à une sortie et configurables, du type : maximum, minimum, symétriques, absolues/relatives, LBA, HB
Masquage alarmes	exclusion lors de la mise sous tension, mémoire, remise à zéro par clavier et/ou contact
Type de contact relais	NO (NF), 5A, 250V/30Vdc $\cos\phi = 1$
Sortie logique pour relais statiques	24V $\pm 10\%$ (10V min à 20mA)
Sortie Triac	20...240Vac $\pm 10\%$, 1A maxi, charge inductive et résistive $I^2t = 128A$
Alimentation transmetteur	24Vdc, maxi 30mA protection court-circuit
Retransmission analogique	10V/20mA Rcharge maxi 500W résolution 12 bits
Entrées logiques	$R_i = 4,7K\Omega$ (24V, 5mA) ou par contact exempt de tension
Interface série (option)	RS485, isolée
Débit en bauds	1200, 2400, 4800, 9600, 19200
Protocole	Gefran CENCAL / MODBUS
Option entrée ampèremétrique	T.I. 50mAac, 50/60Hz, $R_i = 10\Omega$
Alimentation (type switching)	(standard) 100...240Vca/cc $\pm 10\%$ max 18VA (option) 11...27Vca/cc $\pm 10\%$ max 11VA 50/60Hz
Protection façade	IP65
Température de fonctionnement/stockage	0...50°C / -20...70°C
Humidité relative	20...85% Hr sans condensation
Conditions ambiantes d'utilisation	usage intérieur, altitude maxi 2000m
Installation	en apparent, extractible par l'avant
Prescriptions d'installation	catégorie d'installation II, degré de pollution 2, double isolation
Poids	160 g en version complète

6 • MAINTENANCE



Cette section présente les informations et les avertissements nécessaires pour la maintenance périodique des régulateurs 1200/1300. Elle contient également un Guide pour la solution des problèmes, qu'il est conseillé de lire avant de s'adresser au Service Assistance Clients Gefran en cas de dysfonctionnements de l'instrument.

Si installé et configuré correctement, selon les instructions et les recommandations contenues dans les Sections 2 et 4 du présent Manuel, le régulateur 1200/1300 fonctionnera régulièrement, sans qu'il soit nécessaire de prévoir des interventions particulières de maintenance au-delà des opérations ordinaires de nettoyage de la façade et, éventuellement, des parties intérieures de l'instrument.



Pour accéder aux parties intérieures de l'instrument (par exemple, pour exécuter des opérations de nettoyage ou de vérification des cavaliers), il suffit de dévisser la vis de fixation située dans la partie inférieure de la façade, sans qu'il soit nécessaire de débrancher les câbles. S'assurer tout de même que l'alimentation a été coupée en amont de l'instrument. A noter que le régulateur 1200/1300 est dépourvu d'interrupteur ON/OFF.

Nettoyage du régulateur



Pour le nettoyage de la façade et du boîtier, utiliser exclusivement un chiffon humidifié d'eau ou d'alcool. Ne pas utiliser de solvants à base d'hydrocarbures (trichloréthylène, essence, etc.). Ne pas utiliser d'air comprimé pour éliminer la poussière présente sur les cartes électroniques; utiliser plutôt un pinceau propre et souple.

Guide pour la solution des problèmes

Problème	Cause et solution conseillée
L'afficheur et les diodes du régulateur ne s'allument pas	Mauvaise alimentation du régulateur. Vérifier la présence de la tension d'alimentation sur les bornes 10-11. Vérifier que la tension d'alimentation correspond aux spécifications indiquées dans le sigle de commande: $1200/1300 - xx - xx - xx - x - 1 = 100..240Vac/dc$ $1200/1300 - xx - xx - xx - x - 0 = 11..27Vac/dc$
Les caractères affichés sont incomplets ou illisibles	Possible panne d'un ou de plusieurs segments de l'afficheur. Vérifier le fonctionnement de tous les segments, en mettant hors tension le régulateur, puis en le remettant sous tension. Un test d'autodiagnostic est effectué lors de la remise sous tension, pour vérifier l'allumage intermittent de tous les segments (affichage de la valeur BBBB). Si un ou plusieurs segments ne s'allument pas, s'adresser au revendeur Gefran.
En maintenant F appuyé, il n'est possible d'accéder à aucun menu de configuration	Si ce problème survient lors de la première installation, cela signifie sans doute que la configuration matérielle du régulateur ne comporte pas la possibilité de modifier les paramètres préétablis au delà de la valeur du point de consigne et du seuil d'alarme AL1 (la modification des paramètres est habilitée par le cavalier S4 sur la carte CPU). Si le problème survient par contre sur un régulateur qui permettait auparavant d'accéder aux paramètres de configuration, il existe probablement un faux contact sur le cavalier S4. Dans ce cas, vérifier la continuité du cavalier, en se référant au paragraphe précédent.
En maintenant F appuyé, il n'est pas possible d'accéder à certains paramètres et/ou au menu de configuration.	L'accès à certains menus et/ou paramètres est contrôlé par un mot de passe (PR5) et un code de protection (PRa), qui désactive la modalité de configuration Etendue, en permettant uniquement la configuration en modalité "Easy" (Réduite). Pour programmer correctement le mot de passe et le code de protection, se reporter à la Section 4 "Configuration/Programmation".
Au lieu de la variable de processus, l'afficheur PV visualise l'un des messages suivants : L0 - H1 - 5br - Er Valeur numérique basse (ex. 22)	Dans les quatre premiers cas, cela signifie qu'une erreur a été détectée sur la valeur de l'entrée (pour les détails, se reporter à la Section 3 – Fonctionnement). Dans le dernier cas, cela signifie que la sonde d'entrée est en court-circuit. Dans cette condition, l'afficheur PV visualise la température ambiante au lieu de la variable de processus.

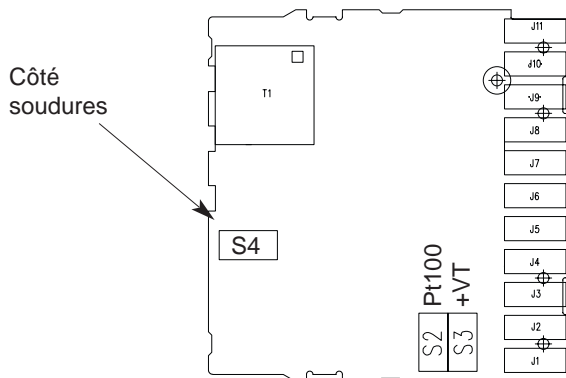
Réparations



Les réparations du régulateur doivent être exclusivement réalisées par un personnel technique convenablement formé et autorisé par Gefran. Toute tentative de réparation ou de modification des caractéristiques matérielles du régulateur par un personnel non autorisé, entraînera l'annulation de la garantie.

Vérification des cavaliers

Deux cavalier sont présents sur le côté composants de la carte CPU : S2 (PT100), S3 (+VT). L'utilisation de ces cavaliers est réservée au personnel de l'Assistance Technique Gefran. Côté soudures de la carte CPU, le cavalier S4 habilite (si inséré) l'accès aux menus du régulateur.



Le régulateur intègre des composants sensibles aux charges électrostatiques ; par conséquent, les cartes électroniques doivent être manipulées en prenant des précautions particulières, afin d'éviter d'endommager les composants de manière irréparable.

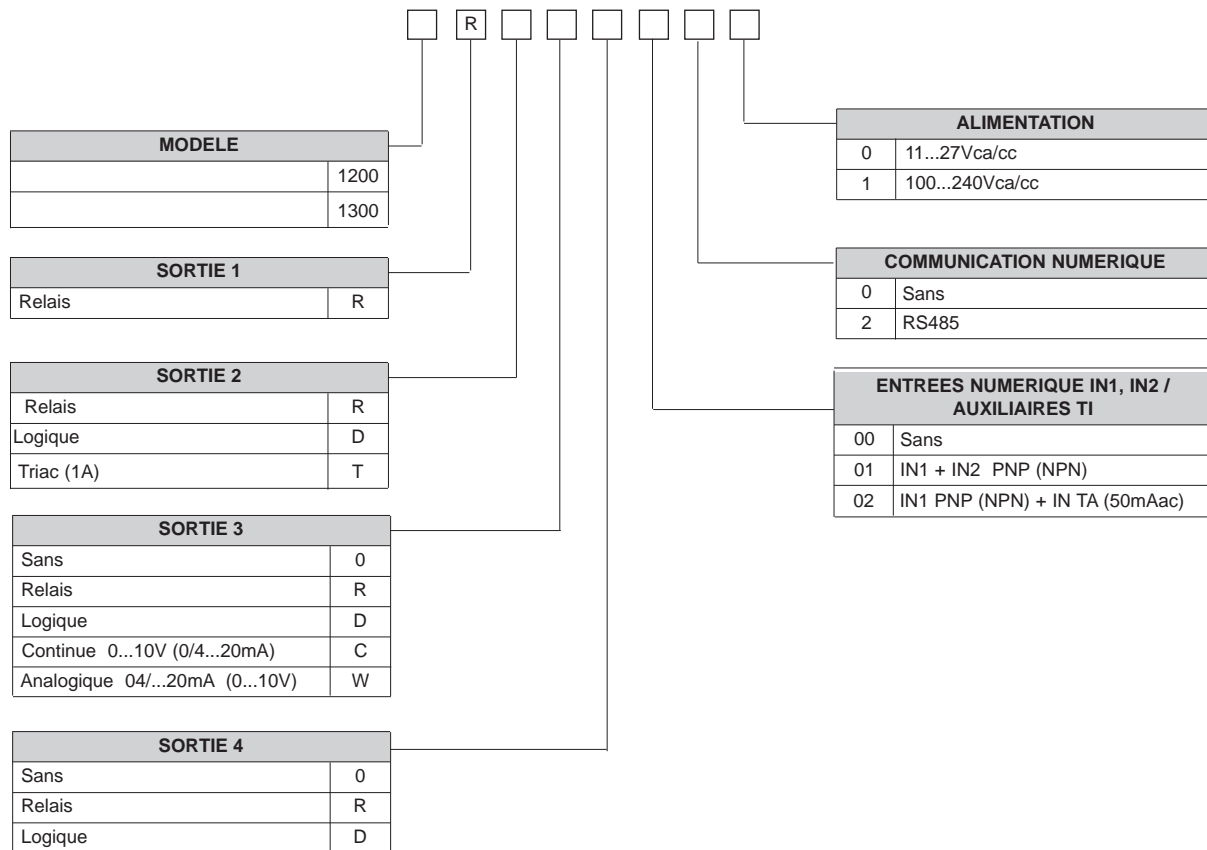
7 • INFORMATIONS TECHNIQUES ET COMMERCIALES



Cette section contient des informations concernant les sigles de commande du régulateur et de ses principaux accessoires.

Comme cela a été précisé dans les Informations préliminaires du présent Manuel, toute interprétation correcte du sigle de commande du régulateur permet d'identifier immédiatement sa configuration matérielle. D'où la nécessité absolue de communiquer le code de commande chaque fois que l'on s'adresse au Service Assistance Clients Gefran pour résoudre d'éventuels problèmes.

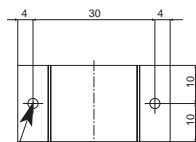
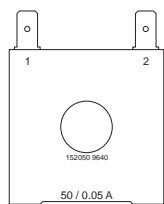
Sigle de commande – Thermorégulateur 1200/1300



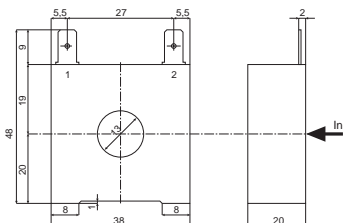
Pour tous renseignements concernant la disponibilité des codes, contacter le revendeur Gefran.

ACCESSORIES

• Transformateur d'intensité



Trou de fixation pour vis auto-perceuse: 2,9 x 9



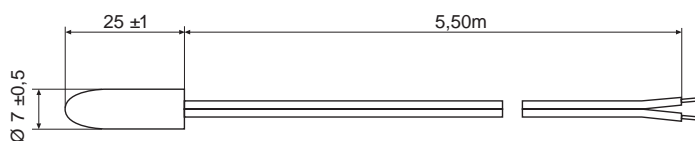
Ce type de transformateur est utilisé pour des mesures de courant en 50-60 Hz de 25 A à 600 A (courant primaire nominal). La caractéristique particulière de ce transformateur est le grand nombre de spires au secondaire. Cela permet d'avoir un courant secondaire très faible, adapté à un circuit électronique de mesure. Le courant secondaire peut être mesuré comme une tension sur une résistance.

CODE	Ip / Is	Ø Conducteur Secondaire	n	SORTIES	Ru	Vu	PRÉCISION
TA/152 025	25 / 0.05A	0.16 mm	n _{1:2} = 500	1 - 2	40 Ω	2 Vc.a.	2.0 %
TA/152 050	50 / 0.05A	0.18 mm	n _{1:2} = 1000	1 - 2	80 Ω	4 Vc.a.	1.0 %

• REFERENCE DE COMMANDE

COD. 330200	IN = 50Aca OUT = 50mAca
COD. 330201	IN = 25Aca OUT = 50mAca

• PTC



• REFERENCE DE COMMANDE

PTC 7 x 25 5m

CARACTÉRISTIQUES TECHNIQUES

Mod: capteur: Capteur ambiance
 Matériau capuchon: Plastique (Ø 7 x 25mm)
 Plage de température: -20...80°C
 PTC: R 25°C = 1KΩ ±1% (KTY 81-110)
 Temps de réponse: 20 s (dans l'air au repos)
 Isolement: 100MΩ, 500Vdc entre capuchon et bornes
 Matériau câble: Unipolaire en PVC (12/0,18)
 Longueur câble: 5,50m

• Câble Interface RS232 / TTL pour configuration des appareils GEFRAN



N.B. L'interface RS232 pour la configuration par PC est fournie avec le logiciel de programmation WINSTRUM. Le raccordement doit être effectué avec l'appareil sous tension et les entrées et sorties non raccordées.

• REFERENCE DE COMMANDE

WSK-0-0-0 Câble Interface + CD Winstrum



Câble latéral d'insertion

ANNEXE



L'annexe présente la liste de tous les sigles des paramètres qui apparaissent dans les différents menus de configuration/programmation, avec leurs valeurs implicites et leurs significations respectives. La colonne CONF peut être utilisée pour noter les valeurs modifiées par l'utilisateur par rapport à la configuration implicite, en fonction des exigences d'application.

Sigle	Default	CONF	Acronyme	Description
Niveau 1				
-SP	400		Consigne local	Définition consigne local
SP.1	100		Consigne 1	Définition consigne 1
SP.2	200		Consigne 2	Définition consigne 2
in.2	0.0		Input 2	Valeur de l'entrée ampèremétrique (entrée TA)
AL.1	500		ALarm 1	Définition seuil d'alarme 1 (Points d'échelle)
AL.2	600		ALarm 2	Définition seuil d'alarme 2 (Points d'échelle)
AL.3	700		ALarm 3	Définition seuil d'alarme 3 (Points d'échelle)
ALhb	10.0		Alarm HB	Définition seuil d'alarme HB (entrée amp.)
OutP	100.0		OutPut	Valeur sorties de réglage (+CHAUD/-FROID)
Menu InF				
UPd	2.01		UPdate	Identificateur version logicielle
Code	1		Code	Identificateur code instrument
Err	0		Error	Code d'erreur détecté par autodiagnostic
CHd	1100		Conf Hardware 1	Configuration matérielle sorties
CH2	0		Conf Hardware 2	Configuration matérielle entrées
Menu CFG				
Stu	0		Self Tuning	Habilitation autoadaptativité, autoréglage, Softstart
hPb	1.0		Heating Proportional band	Bande proportionnelle de chauffage ou hystérésis
h.it	4.00		Heating. Integral time	Temps intégral de chauffage
h.dt	1.00		Heating derivative time	Temps dérivatif de chauffage
hPH	100.0		Heating Power High	Limite maxi de puissance chauffage
hPL	0.0		Heating Power Low	Limite mini de puissance chauffage
cPE	0		Cooling MEdium	Type de fluide de refroidissement
cSP	0.0		Cooling SetPoint	Point de consigne de refroidissement
cPb	1.0		Cooling Prop band	Bande proportionnelle de refroidissement
c.it	4.00		Cooling Integral time	Temps intégral de refroidissement
c.dt	1.00		Cooling derivative time	Temps dérivatif de refroidissement
cPH	100.0		Cooling Power High	Limite maxi de puissance refroidissement
cPL	0.0		Cooling Power Low	Limite mini de puissance refroidissement
rSt.	0		ReSet	Réinitialisation manuelle
PrS	0.0		Power reSet	Puissance de réinitialisation
RrS	0		Anti - reSet	Anti - reset
FFd	0.0		Feed Forward	Valeur de Feed Forward
SoF	0.0		SoFt start	Temps de softstart
HY.1	-1		HYsteresis 1	Hystérésis pour alarme 1
HY.2	-1		HYsteresis 2	Hystérésis pour alarme 2
HY.3	-1		HYsteresis 3	Hystérésis pour alarme 3
Hbt	30		Hb time	Temps d'attente intervention alarme HB
Lbt	0.0		Lba time	Temps d'attente intervention alarme LBA
LbP	25.0		Lba Power	Limitation de puissance en condition d'alarme LBA
FRP	0.0		Fault Action Power	Puissance en condition de sonde défectueuse
GSP	0.0		Gradient SetPoint	Gradient de consigne

Sigle	Default	CONF	Acronyme	Description
Menu SEr				
<i>Cod</i>	1		Instrument Code	Identificateur code instrument
<i>SrP</i>	1		Serial Protocol	Protocole interface série
<i>bRu</i>	4		bAudrate	Sélection débit en bauds
<i>PRr</i>	0		PARity	Sélection parité
<i>S. In</i>	0		S. Input	Entrées instrument virtuel
<i>S.Ou</i>	0		S. Output	Sorties instrument virtuel
<i>S.U i</i>	0		S. User Interface	Interface utilisateur instrument virtuel
Menu InP				
<i>SPr</i>	0		SetPoint remote	Point de consigne distant
<i>LYP</i>	0		type of Probe	Type ede sonde, signal, habilitation linéarisation, etc.
<i>FLt</i>	0.1		FiLter	Filtre numérique entrée
<i>FLd</i>	0.5		FiLter display	Filtre numérique sur affichage
<i>dPS</i>	0		dot Position Scale	Position point décimal pour échelle entrée
<i>LoS</i>	0		Low Scale	Limite mini échelle entrée principale
<i>H'S</i>	1000		High Scale	Limite maxi échelle entrée principale
<i>oFS</i>	0		oFfSet	Offset correction entrée principale
<i>FL2</i>	0.1		Filter 2	Filtre numérique entrée auxiliaire
<i>LS2</i>	0.0		Limit Scale 2	Limite mini échelle entrée auxiliaire
<i>HS2</i>	100.0		High Scale 2	Limite maxi échelle entrée auxiliaire
<i>OF2</i>	0.0		Offset 2	Offset correction entrée auxiliaire
<i>LoL</i>	0		Low Limit	Limite inférieure programmable SP et alarmes absolues
<i>H'L</i>	1000		High Limit	Limite supérieure programmable SP et alarmes absolues
Menu Out				
<i>R1r</i>	0		Alarm 1 reference	Sélection grandeurs de référence alarme 1
<i>R2r</i>	0		Alarm 2 reference	Sélection grandeurs de référence alarme 2
<i>R3r</i>	0		Alarm 3 reference	Sélection grandeurs de référence alarme 3
<i>R1t</i>	0		Alarm 1 type	Type d'alarme 1
<i>R2t</i>	0		Alarm 2 type	Type d'alarme 2
<i>R3t</i>	0		Alarm 3 type	Type d'alarme 3
<i>HbF</i>	4		Hb Function	Fonction alarme HB
<i>rL1</i>	2		reference Line 1	OUT 1 Attribution signal de référence
<i>rL2</i>	0		reference Line 2	OUT 2 Attribution signal de référence
<i>rL3</i>	3		reference Line 3	OUT 3 Attribution signal de référence
<i>rL4</i>	4		reference Line 4	OUT 4 Attribution signal de référence
<i>CT1</i>	20		Cycle time 1	Temps de cycle OUT 1 (+CHAUD/-FROID)
<i>CT2</i>	20		Cycle time 2	Temps de cycle OUT 2 (+CHAUD/-FROID)
<i>CT3</i>	20		Cycle time 3	Temps de cycle OUT 3 (+CHAUD/-FROID)
<i>CT4</i>	20		Cycle time 4	Temps de cycle OUT 4 (+CHAUD/-FROID)
<i>rEL</i>	0		alarm fault action	Etat alarmes en cas de sonde défectueuse
<i>Ano</i>	0		Analogue output	OUT W Attribution signal ou valeur de référence
<i>LAn</i>	0		Low Analogue	Minimum échelle sortie de répétition analogique
<i>HAn</i>	1000		High Analogue	Maximum échelle sortie de répétition analogique
Menu Pro				
<i>Pro</i>	0		Protection	Code de protection accès aux paramètres
Menu Hrd				
<i>Hd.1</i>	0		Hardware 1	Habilitation Multiset, état LED et instrument virtuel
<i>Ctr</i>	6		Control	Type de commande
<i>ALn</i>	1		Alarm number	Sélection nombre d'alarmes habilitées
<i>but</i>	0		button	Fonction de la touche M/A
<i>d'G</i>	0		DiGital	Fonction entrée numérique 1 (0 ... 53)
<i>d'2</i>	0		digital 2	Fonction entrée numérique 2 (0 ... 53)
<i>dSP</i>	0		diSPlay	Fonction afficheurSV
<i>Ld.1</i>	1		Led 1	Fonction LED 1
<i>Ld.2</i>	10		Led 2	Fonction LED 2
<i>Ld.3</i>	20		Led 3	Fonction LED 3

Menu L' n - Linéarisation entrées S00 – S35

N°	Default	CONF	N°	Default	CONF	N°	Default	CONF	N°	Default	CONF	N°	Default	CONF
S.00	0		S.08	250		S.16	500		S.24	750		S.32	1000	
S.01	31		S.09	281		S.17	531		S.25	781		S33	0.00	
S.02	62		S.10	312		S.18	562		S.26	812		S.34	0.00	
S.03	94		S.11	344		S.19	594		S.27	844		S.35	0.000	
S.04	125		S.12	375		S.20	625		S.28	875				
S.05	156		S.13	406		S.21	656		S.29	906				
S.06	187		S.14	437		S.22	687		S.30	937				
S.07	219		S.15	469		S.23	719		S.31	969				

GEFRAN



ISO 9001

02/20/2009

GEFRAN spa
via Sebina, 74 - 25050 Provaglio d'Iseo (BS) - ITALIA
Tel. +39 0309888.1 - Fax +39 0309839063
www.gefran.com
www.gefranonline.com

contact@lamoot-dari.fr
41

Tel: 03 20 72 20 32
Fax: 03 20 89 19 79