

GEFRAN**600**

RÉGULATEUR

Principales applications

- Lignes d'extrusion
- Presses à injection pour matières plastiques
- Thermoformage
- Presses pour caoutchouc
- Machines pour conditionnement
- Machines pour emballage
- Installations de polymérisation et production de fibres synthétiques
- Installations de transformation pour l'industrie alimentaire
- Installations de moulage sous pression
- Centrales de refroidissement
- Chambres climatiques et bancs d'essai
- Séchoirs pour céramique et éléments de construction
- Fours
- Installations de mise en peinture

**Principales caractéristiques**

- Entrée universelle configurable par clavier
- Précision meilleure que 0,2% p.e. dans les conditions nominales
- Sortie de régulation à relais, logique, à Triac ou continue
- Fonction chaud/froid avec sélection du fluide de refroidissement
- 3 alarmes avec fonction entièrement configurable
- Sortie analogique de retransmission
- Entrée logique isolée avec fonction configurable
- Entrée auxiliaire pour T.I. (50 mA c.a.)
- Alarme rupture de charge ou capteur en court-circuit
- Autoadaptativité, Autoréglage, Softstart, fonction Man/Auto, bumpless
- Fonction double consigne, rampe de consigne, sorties temporisées
- Ligne série opto-isolée RS485. Protocole: GEFAN CENCAL ou MODBUS RTU
- Autodiagnostic
- Configuration rapide par PC avec le logiciel Winstrum

GÉNÉRALITÉS

Régulateur à microprocesseur, format 48x48 (1/16 DIN). Réalisé selon la technologie SMT, il fournit une interface opérateur complète, protégée par une membrane en lexan garantissant un niveau de protection frontale IP65; elle est constituée par un clavier à 4 touches, un double afficheur à voyants verts de 4 chiffres chacun, 4 voyants rouges de signalisation pour les 4 sorties relais/logiques et 3 voyants supplémentaires à fonctionnalité programmable, pour signaler les divers états de fonctionnement de l'appareil. L'entrée principale pour la variable à réguler est universelle et prévoit la possibilité de raccorder différentes typologies de signaux: thermocouples, thermorésistances, thermistances, entrées linéaires normalisées, tous avec possibilité de linéarisation "personnalisée" définissable par clavier. La sélection de la typologie d'entrée se fait uniquement par clavier et ne nécessite aucun shunt externe d'adaptation. Une deuxième entrée analogique auxiliaire provenant d'un transformateur d'intensité est disponible. Avec l'entrée logique isolée disponible, on peut sélectionner une des 2 consignes préprogrammables ou sélectionner le fonctionnement Manuel-Automatique, ou remettre à zéro la mémoire des alarmes, ou encore valider la fonction de hold. L'appareil peut avoir jusqu'à 4 sorties: relais (5A, 250Vc.a./30Vc.c. $\cos\phi = 1$) ou logiques 24Vc.c. $\pm 10\%$ (10V min en 20mA). Est également disponible une sortie analogique de tension ou de courant. La fonction de chaque sortie peut être librement configurée par cla-

vier. Outre les sorties de régulation et d'alarme, on peut avoir des sorties qui répètent l'état de l'entrée logique ou de retransmission pour mesure, consigne, écart, seuils d'alarme et valeurs acquises par liaison série. Une sortie supplémentaire en 10 ou 24 V c.c., 30 mA maxi., est disponible pour alimenter des transmetteurs externes. L'option pour la communication série, disponible dans le standard RS485, permet le raccordement à des systèmes de supervision et à des automates, par l'intermédiaire des deux protocoles disponibles: GEFAN CENCAL et MODBUS RTU. Toute la procédure de programmation de l'appareil est facilitée par le regroupement des paramètres en blocs fonctionnels (CFG pour les paramètres de régulation, Inp pour les entrées, Out pour les sorties, etc.). De plus l'appareil est en mesure de sélectionner les paramètres d'affichage en fonction de sa configuration matérielle, de manière à cacher automatiquement les paramètres n'ayant aucune influence. L'appareil est fourni avec une configuration "EASY" ne prévoyant que quelques paramètres, uniquement ceux relatifs au modèle commandé et indispensables au fonctionnement du régulateur. De cette manière, il suffit de programmer la consigne et l'alarme et de lancer l'autoadaptativité via le bouton dédié. Le 600 pense au reste. Pour une simplicité de configuration encore plus grande, est disponible un kit de programmation par PC, constitué par un câble et par un programme guidé pour environnement Windows (cf. feuille technique code WINSTRUM).

CARACTÉRISTIQUES TECHNIQUES**ENTRÉES**

Précision 0,2% p.e. ± 1 digit.
Temps d'acquisition 120 ms.

TC - Thermocouple

J	0...1000°C / 32...1832°F
K	0...1300°C / 32...2372°F
R	0...1750°C / 32...3182°F
S	0...1750°C / 32...3182°F
T	-200...400°C / -328...752°F
B	44...1800°C / 111...3272°F
E	-100...750°C / -148...1382°F
N	0...1300°C / 32...2372°F
L-GOST	0...600°C / 32...1112°F
U	-200...400°C / -328...752°F
G	0...2300°C / 32...4172°F
D	0...2300°C / 32...4172°F
C	0...2300°C / 32...4172°F

(Ni-Ni18Mo) 0...1100°C / 32...2012°F
personnalisé -1999...9999

RTD 2/3 fils

PT100 -200...850°C / -328...1562°F
JPT100 -200...600°C / -328...1112°F

PTC

990 Ω , 25°C -55...120°C / -67...248°F

NTC

1K Ω , 25°C -10...70°C / 14...158°F

CC - Linéaires

Avec échelle configurable dans les limites:
 -1999...9999
 0...60mV / 12...60mV
 0...10V / 2...10V
 0...5V / 1...5V
 0...1V / 0,2...1V
 0...20mA / 4...20mA
 Impédance d'entrée:
 Ri > 1MΩ per 60mV, 1V
 Ri > 10KΩ per 5V, 10V
 Ri = 50Ω per 20mA
 Possibilité d'introduire une linéarisation personnalisée à 32 segments.

Entrée auxiliaire

(alternative à la sortie out 3)
 Entrée pour transformateur d'intensité
 50mA c.a. 50/60 Hz, Ri=10Ω

Entrée logique

Ri = 4,7KΩ (24V, 5mA) isolement 1500 V ou par contact libre de potentiel.
 Fonction configurable entre sélection man/auto, local/externe (consigne par liaison série, consigne 1/consigne 2; activation/désactivation sorties, start/stop des fonctions de syntonisation, marche/arrêt par voie logique, R.À.Z. mémo alarmes, hold.

SORTIES

4 sorties configurables:
 • OUT 1-OUT 4 uniquement du type relais
 • OUT 2 disponible à relais, logique ou triac
 • OUT 3 disponible à relais, logique, continue ou retransmission analogique en alternative à l'entrée auxiliaire.
 Librement associables à des fonctions de régulation et d'alarme, en "OR" ou "AND".
 Asservissement possible à une touche frontale ou une entrée auxiliaire logique.

Relais

(indiquée dans le sigle par R)
 Avec contacts: 5A en 250Vc.a./30Vc.c., $\cos\varphi=1$

Logique

(indiquée dans le sigle par D)
 24Vc.c. $\pm 10\%$ (10V min en 20mA)

Triac (indiquée dans le sigle par T)
 20...240Vc.a. $\pm 10\%$, 50/60Hz, 1A max.
 $I^2t = 128A^2sec.$
 Courant de perte 1,5mA max en 200Vc.a.

Continue (indiquée dans le sigle par C)
 0...10V, 0/4...20mA, sur 500Ω max uniquement pour sortie de réglage chauffage/refroidissement.

Retransmission analogique

(indiquée dans le sigle par W)
 0...10V, 0/4...20mA, sur 500Ω résolution maxi 12 bits, utile pour la retransmission de la mesure.

Ligne série

Isolée 2/4 fils, interface RS422/485
 (1200, 2400, 4800, 9600, 19200 bauds)
 Prot.: GEFRAF CENCAL ou MODBUS

ALIMENTATION

Standard: 100...240Vc.a. $\pm 10\%$
 sur demande: 20...27Vc.a./c.c. $\pm 10\%$
 50/60Hz, max. 8VA
 protection par fusible interne non remplaçable par l'utilisateur

ALIMENTATION TRANSMETTEUR

24V $\pm 10\%$ non stabilisée, 30mA
 15V pour transmetteur, 30mA
 Protection contre court-circuit

CONDITIONS AMBIANTES

Température de travail: 0...50°C
Température de stockage: -20...70°C
Humidité: 20...85% Hr sans condensation

RÉGULATION

On/Off, P, PD, PID tant en chauffage qu'en refroidissement, avec paramètres configurables par clavier.
 Consigne de refroidissement relative à la consigne de chauffage.
 • Reset manuel -999...999 digits
 • Puissance de reset -100,0...100,0%
 • Temps de cycle 0...200 s
 • Softstart 0,0...500,0 mn
 Pour chaque action:
 • Bande proportionnelle 0,0...999,9% p.e.
 • Temps action intégrale 0,0...99,99 mn
 • Temps action dérivée 0,0...99,99 mn
 • Limite maxi de puissance 0,0...100,0%

ALARMES

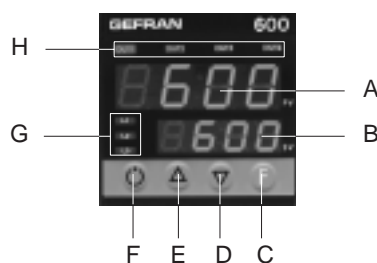
• 3 seuils d'alarme configurables en valeur absolue, asservie, asservie symétrique par rapport à la consigne avec fonction directe ou inverse.
 • Seuil d'alarme avec limites réglables sur toute l'échelle sélectionnée.
 • Masquage alarmes avec exclusion à la mise sous tension, avec mémoire, avec retard d'intervention.
 • Alarme LBA pour le contrôle de la régulation.
 • Hystérésis d'intervention configurable pour chaque alarme.
 • Alarme associée à l'entrée de courant avec différents mode de fonctionnement.

POIDS

160 g en version complète

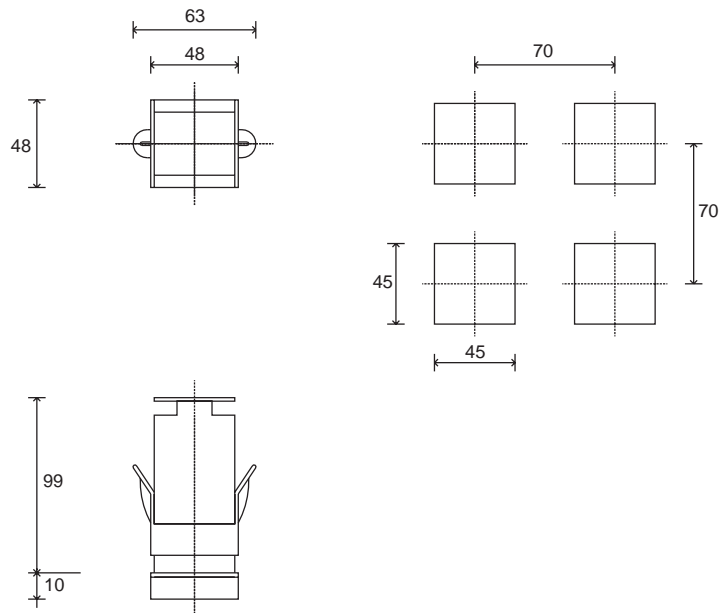
DESCRIPTION FACE AVANT

- A** - Indication mesure PV, hauteur chiffres 10 mm de couleur verte
- B** - Indication consigne de régulation SV, hauteur chiffres 7 mm de couleur verte
- C** - Touche "Fonction"
- D** - Bouton "Décrémentement"
- E** - Bouton "Incrémentement"
- F** - Sélection régulation Auto/Man
- G** - Indicateur de fonctions, voyants rouges
- H** - Indication de l'état des sorties, voyants rouges



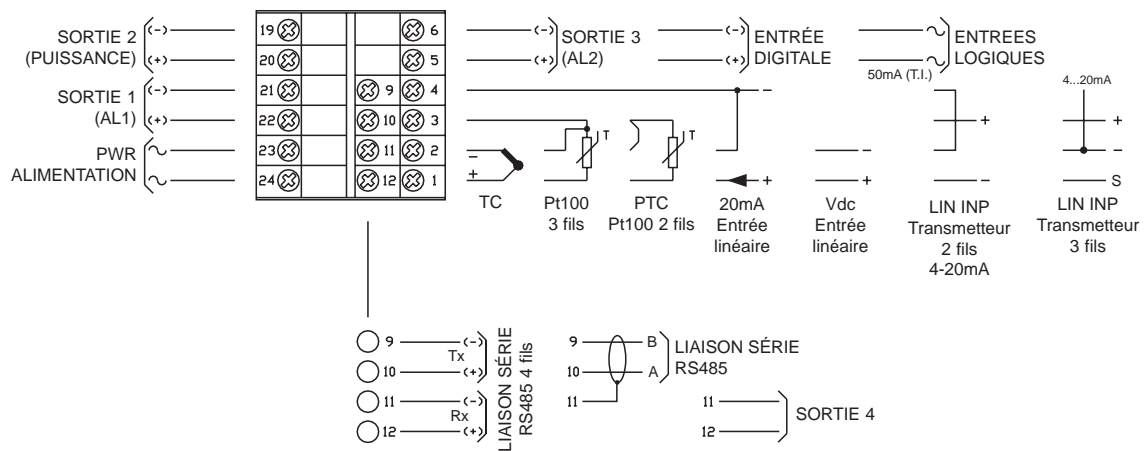
Protection face avant IP65

DIMENSIONS D'ENCOMBREMENT



Dimensions d'encombrement: 48 x 48 mm (1/16 DIN) profondeur 99 mm

SCHÉMA DE RACCORDEMENT



- Couple maxi de serrage des vis: 0,5 Nm
- Section mini de câble dénudé flexible ou rigide: 0,5 mm²
- Section maxi de câble dénudé flexible ou rigide: 1,5 mm²



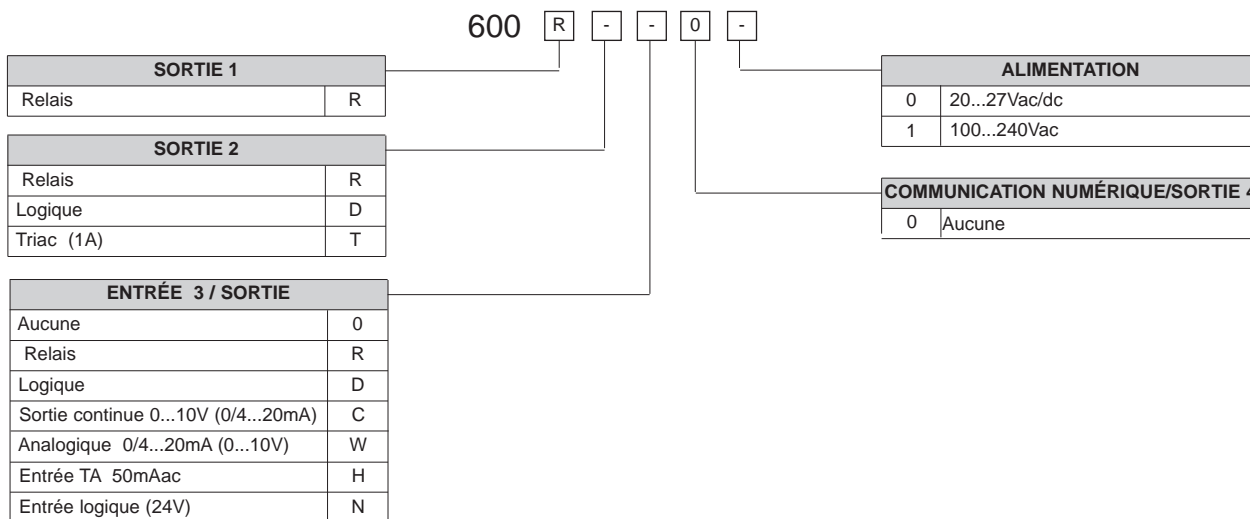
Pour une installation correcte, lire les instructions contenues dans le manuel

RÉFÉRENCE DE COMMANDE

Il existe 2 versions du régulateur :

VERSION DE BASE

Jusqu'à 3 entrées/sorties optionnelles; l'option 4 n'est pas disponible. Appareils avec socle arrière 12 bornes.

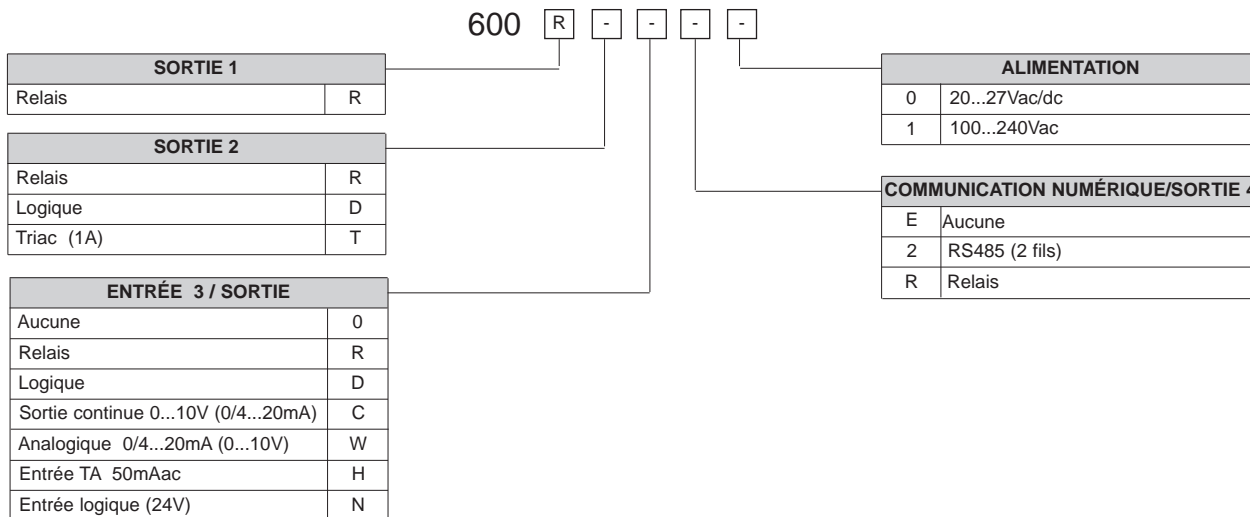


VERSION COMPLETE

Jusqu'à 4 entrées/sorties optionnelles. appareil avec connecteur interne pour l'option 4 et bornier complet.




L'option 4 peut être ajoutée ultérieurement.

Pour les cartes entrées/sorties optionnelles se référer à la section "accessoires".



Attention certaines fonctions ne sont pas cumulables ou dissociables, nous contacter pour connaître les modèles réalisables. Pour une installation correcte, suivre les instructions décrites dans dans le manuel d'utilisation.

GEFRAN spa se réserve le droit d'apporter toute modification, esthétique ou fonctionnelle, sans aucun préavis et à tout moment

	Conformity C/UL/US File no. E216851
	Conformity C/CSA/US Certificate n. 188658 - 1261315
	Cet appareil est conforme aux Directives de l'Union Européenne 89/336/CEE et 73/23/CEE avec référence aux normes génériques: EN 61000-6-2 (immunité en environnement industriel), EN 61000-6-3 (émission en environnement résidentiel), EN 61010-1 (sécurité)