



Applications principales

- Thermostat
- Contrôleur d'humidité
- Refroidisseurs de moules
- Réfrigération industrielle
- Conditionnement d'air
- Installation de transformation pour l'industrie agro-alimentaire

Caractéristiques principales

- Entrée universelle configurable au moyen du clavier
- Code de protection configurable
- Possibilité de configuration par PC
- Alimentation pour capteur/transmetteur
- Possibilité de linéarisation personnalisée de thermocouple
- Linéarisation interne pour affichage en unités industrielles
- Indication de la grandeur mesurée par étiquette autocollante en face avant (pour les unités physiques les plus courantes)
- Durée d'échantillonnage et temps de réponse des sorties programmables entre 15 et 120msec avec résolution comprise entre 4000 et 16000 points
- Retransmission de la mesure par signal analogique 4...20mA
- 4 seuils d'alarme totalement configurables par le clavier
- Liaison série opto-isolée RS485
Protocole : GEFRA CENCAL ou MODBUS RTU
- Configuration rapide par PC, grâce au logiciel Winstrum

GENERALITES

Le modèle 40T est un indicateur de tableau à seuils au format 96x48mm (1/8 DIN) réalisé en technologie CMS. L'interface opérateur, protégée par une membrane en Lexan (offrant une protection IP65), est constituée de 3 touches, d'un affichage à 3 ou 4 chiffres et de 4 voyants LED indiquant l'état des sorties.

Le circuit d'entrée permet le raccordement d'une large gamme de capteurs:

- Thermocouples type J, K, R, S, T, B, E, N, L GOST, U, G, D, C
- Thermorésistances Pt100 ou Pt100J à 2 ou 3 fils
- Thermistances PTC et NTC
- Signaux linéaires 0...60/12...60mV, 0...20/4...20mA, 0...10/2...10/0...5/1...5/0...1/0,2...1V

La sélection se fait au moyen du clavier. L'instrument est disponible dans la base de version, avec deux sorties relais (2R), et la version extensible.

L'indicateur possède jusqu'à 4 sorties par relais (5A,250Vac/30Vdc cosφ = 1) ou par signal logique 0...11Vdc.

L'appareil peut être fourni avec une entrée logique 24V/5mA configurable pour les fonctions suivantes: blocage d'affichage, flash, gestion des pics de mesure ou repositionnement des sorties mémorisées et en option une sortie de

retransmission 0...10V, 0/4...20mA (sur charge max. de 500Ω) est également disponible. La sortie de retransmission, l'entrée logique et la troisième sortie sont présentes simultanément.

L'option pour la communication série, disponible dans le standard RS485, permet le raccordement à des systèmes de supervision et à des automates, par l'intermédiaire des deux protocoles disponibles: GEFRA CENCAL et MODBUS RTU.

De plus, il peut être équipé (comme alternative au sortie 1) d'une sortie triac permettant de piloter directement des charges resistives jusqu'à 1A sans 240V. La programmation de l'appareil est facilitée par le regroupement des paramètres en blocs fonctionnels (CFG pour les hystérésis d'alarme, Inp pour les entrées, Out pour les sorties...) et par la possibilité de sélectionner un menu de configuration simplifié.

La configuration peut également être réalisée grâce à un kit de programmation composé d'un câble de liaison PC/Indicateur et d'un logiciel dédié fonctionnant sous Windows (voir fiche technique WINSTRUM). Un code de protection software (protégé par mot de passe) permet de restreindre l'accès à la visualisation et/ou la modification des paramètres de configuration.

CARACTERISTIQUES TECHNIQUES

ENTRÉES

Précision 0,2% de Pleine Echelle ±1digit. Durée d'échantillonnage standard 120 msec pour sondes de température et réglable jusqu'à une valeur minimale de 15 msec pour les signaux linéaires, avec réduction de la résolution à 4000 points. La position du point décimal est configurable pour les entrées par signaux linéaires. Pour les entrées par TC, RTD, PTC, NTC une seule décimale est admise. La plage d'indication maximale est de -199.9...999.9 (affichage à 4 chiffres) ou -99.9...99.9 (3 chiffres avec signe). Identification de thermocouple coupé ou de PT100, PTC, NTC coupée ou en court-circuit. Indication de dépassement inférieur ou supérieur de l'échelle, pour entrées linéaires.

TC - Thermocouples (4 chiffres)

J	0...1000°C / 32...1832°F
K	0...1300°C / 32...2372°F
R	0...1750°C / 32...3182°F
S	0...1750°C / 32...3182°F
T	-200...400°C / -328...752°F
B	44...1800°C / 111...3272°F
E	-100...750°C / -148...1382°F

N 0...1300°C / 32...2372°F
L-GOST 0...600°C / 32...1112°F
U -200...400°C / -328...752°F
G 0...2300°C / 32...4172°F
D 0...2300°C / 32...4172°F
C 0...2300°C / 32...4172°F
Personnalisé -1999...9999

TC - Thermocouples

(3 chiffres avec signe)

J 0...999°C / 32...999°F
K 0...999°C / 32...999°F
R 0...999°C / 32...999°F
S 0...999°C / 32...999°F
T -200...400°C / -328...752°F
B non disponible
E -100...750°C / -148...999°F
N 0...999°C / 32...999°F
L-GOST 0...600°C / 32...999°F
U -200...400°C / -328...752°F
G 0...999°C / 32...999°F
D 0...999°C / 32...999°F
C 0...999°C / 32...999°F
Personnalisé -999...999

RTD 2/3 à 2 ou 3 fils

(4 chiffres)

PT100 -200...600°C / -328...1112°F
 JPT100 -200...600°C / -328...1112°F

(3 chiffres avec signe)

PT100 -200...600°C / -328...999°F
 JPT100 -200...600°C / -328...999°F

PTC

990Ω, 25°C -55...120°C / -67...248°F

NTC

1KΩ, 25°C -10...70°C / 14...158°F

DC - Signaux linéaires

Echelle réglable dans les limites suivantes: -1999...9999 (4 chiffres)
 -999...999 (chiffres avec signe)
 0...60mV / 12...60mV
 0...10V / 2...10V
 0...5V / 1...5V

0...1V / 0,2...1V
 0...20mA / 4...20mA
 Impédance d'entrée pour signaux en tension:
 Ri > 1MΩ pour f.s. 60mV et 1V,
 Ri > 10KΩ pour f.s. 5V et 10V.
 pour signaux en courant Ri = 50Ω.
 Une linéarisation configurable sur 32 segments peut être utilisée.

Potentiomètre

Alimentation 1,2V >100Ω

Entrée digitale

PNP: Ri = 4,7KΩ (24V, 5mA) 1500V isolation
 NPN : contact libre de la tension
 Fonction configurable: repositionnement des alarmes mémorisées, blocage de l'affichage, sélection de la valeur maximale ou minimale du pic de mesure ou de la valeur crête à crête.

SORTIES

4 sorties configurables
 • OUT1 Relais ou triac
 • OUT2 relais ou logique
 • OUT3/OUT4 relais (*)
 (*) OUT4 alternative à la sortie analogique de retransmission

Relais

(R en codification de commande)
 avec des contacts 5A/250Vac/30Vdc au cosφ = 1.

Logique

(D en codification de commande)
 24Vdc, Rout = 100Ω (10V/20mA).

Triac

(T en codification de commande)
 24 à 240Vac ±10%, 50/60Hz, 1A max
 Pour charge résistive, I_t = 128A²sec

Courant de fuite 1,5mA max 200Vac

Le modèle 40T peut être fourni avec un maximum de 4 seuils d'alarmes réglables en valeur absolue, relative ou relative symétrique. L'hystérésis de commutation est configurable individuellement pour chaque alarme.

Les fonctions suivantes peuvent être attribuées aux alarmes: inhibition à la mise sous tension, mémorisation, retard à l'activation et durée minimale d'enclenchement.

Retransmission analogique

0...10V, 0/4...20mA, sur 500Ω résolution maxi 12 bits, utile pour la retransmission de la mesure.

Liaison série

Isolée 2/4 fils, interface RS422/485 (1200, 2400, 4800, 9600, 19200 bauds)
 Prot.: GEFTRAN CENCAL ou MODBUS

ALIMENTATION

Standard: 100...240Vac/dc ± 10%
 Option: 11...27Vac/dc ± 10%
 50/60Hz max. 7,5VA
 Protection par fusible interne non remplaçable par l'utilisateur

ALIMENTATION TRANSMETTEUR

24V ±10% non stabilisée, 50mA
 15V pour transmetteur, 50mA
 1,2V pour potentiomètre > 100Ω

CONDITIONS D'ENVIRONNEMENT

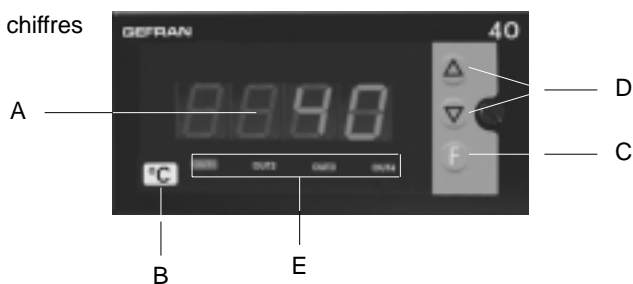
Température de travail: 0...50°C
Température de stockage: -20...70°C
Humidité relative: 20...85% sans condensation

MASSE 320g

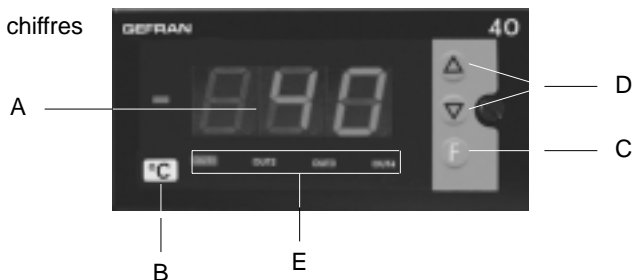
DESCRIPTION DE LA FACE AVANT

- A** - Affichage de la mesure hauteur 20mm, (3 digits), 14mm (4 digits), couleur rouge
- B** - Etiquette autocollante pour unité de mesure
- C** - Touche "Fonction"
- D** - Touches "Incrémentation" et "Décrémentation"
- E** - Indication de l'état des sorties led couleur rouge

4 chiffres

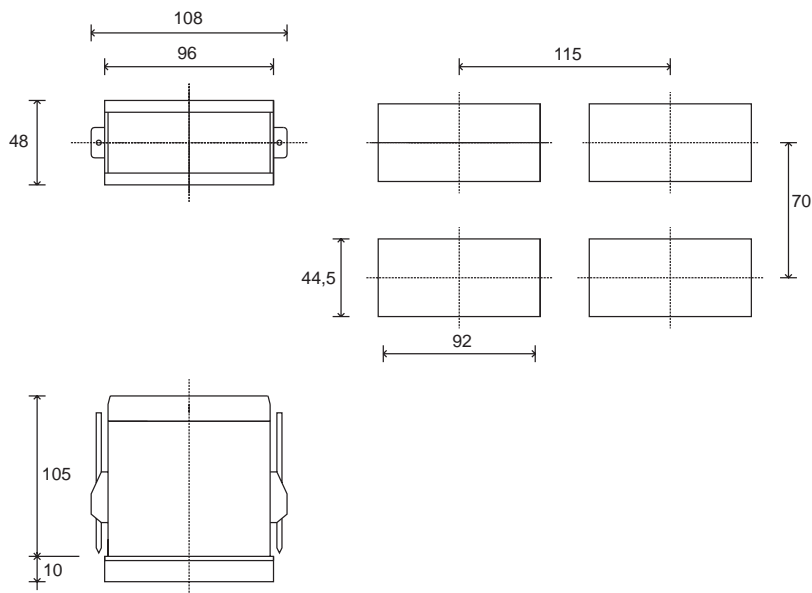


3 chiffres



Protection en face avant: IP65

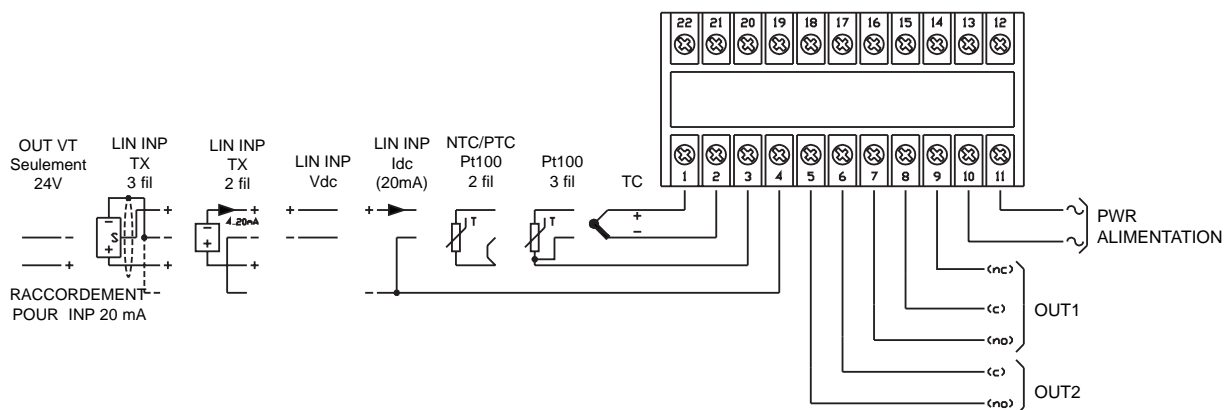
DIMENSIONS ET DECOUPE D'ENCASTREMENT



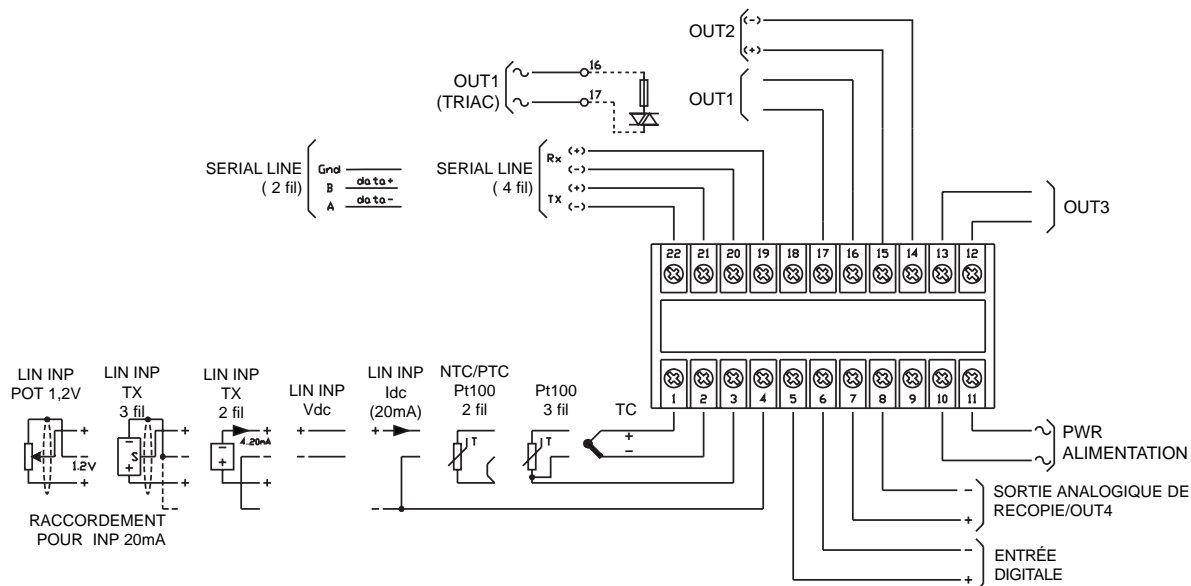
Face avant: 96x48mm (1/8DIN), Profondeur 105mm

SCHEMA DE RACCORDEMENT

Version base avec 2 relais de sortie (sortie 1, sortie 2 = 2R)



Version extensible



Pour une installation correcte, se conformer aux directives décrites dans le manuel d'utilisation

CODIFICATION DE COMMANDE

40T 96

NOMBRE DE CHIFFRES	
3 + signe	3
4	4

ALIMENTATION TRANSMETTEUR	
Absente	0 0
Pour entrée T (en variante de RTD, PTC, NTC)	
1,2Vdc pour potentiomètre (**) (*)	0 1
15Vdc pour transmetteur (**)	1 5
24Vdc, 50mA	2 4
Toutes ****	99

SORTIE 1, SORTIE 2	
Relais, Relais	2 R
Relais, Relais	R R
Relais, logique	R D
Triac, Absente	T 0

SORTIE 3, SORTIE 4 (**)	
Absente	0 0
Relais, Absente	R 0
Relais, Relais (***)	RR

ALIMENTATION	
0	11...27Vac/dc
1	100...240Vac/dc

COMMUNICATION DIGITAL (**)	
0	Absente
2	RS485

ENTREE LOGIQUE/SORTIE DE RETRANSMISSION (**)	
0	Absente
1	Entrée logique
2	Sortie de recopie 0...20mA (0...10V) (***)
3	tous les deux (***)

(*) Pour entrée potentiomètre: version R77 (R entrée > 10 MΩ)

(**) Non disponible dans le cas de sorties 1 et 2 en 2R

(***) Relais 4 en alternative de la sortie retransmission et viceversa

**** selectionable (standard = 24Vdc)

Attention certaines fonctions ne sont pas cumulables ou dissociables, nous contacter pour connaître les modèles

GEFRAN spa se réserve le droit de modifier les spécifications de ses produits, à tout moment, sans préavis



Produit conforme aux directives de l'Union Européenne 89/336/CEE et 73/23/CEE en référence aux normes génériques:
 - CEI-EN 61000-6-2 (immunité en environnement industriel) - EN 50081-1 (émission en environnement résidentiel) - EN 61010-1 (sécurité)

GEFRAN

GEFRAN spa via Sebina, 74 - 25050 Provaglio d'Iseo (BS)
 Tel. 03098881 - fax 0309839063 - Internet: <http://www.gefran.com>

cod. 40T96 - 04/05